

# CW-C4000 Series

## Guide de l'utilisateur

---

## Table des matières

### Avant l'utilisation

Manuels pour ce produit. . . . .	4
Téléchargement de la dernière version. . . . .	4
Symboles utilisés dans ce guide. . . . .	5
À propos des modèles de ce produit. . . . .	6
Encre noire brillante/encre noire mate. . . . .	6
Présentation du logiciel. . . . .	6
Versions du produit et du pilote. . . . .	7
Vérification de la version du produit. . . . .	7
Vérification de la version du pilote d'imprimante. . . . .	7
Captures d'écran de ce manuel. . . . .	7
Précautions de sécurité. . . . .	8
Mises en garde lors de l'installation. . . . .	8
Mises en garde concernant la manipulation. . . . .	8
Mises en garde concernant l'alimentation électrique. . . . .	9
Mises en gardes concernant les cartouches d'encre. . . . .	12
Mises en garde concernant le boîtier de maintenance. . . . .	14
Étiquette de mise en garde. . . . .	15
Papier pris en charge. . . . .	16
Forme/Format/Taille de papier. . . . .	16
Types de papier. . . . .	17
Papier ne pouvant pas être utilisé. . . . .	19
Noms et fonctions des pièces. . . . .	21
Avant. . . . .	21
Intérieur. . . . .	22
Arrière. . . . .	23
Connecteurs. . . . .	24
Panneau d'opération. . . . .	25

### Utilisation de base

Mise sous tension ou hors tension. . . . .	27
Mise sous tension. . . . .	27
Mise hors tension. . . . .	27
Vérification de l'état de l'imprimante. . . . .	28
Vérification des informations sur le papier. . . . .	28
Vérification de l'état des consommables. . . . .	29
Impression des motifs de contrôle des buses. . . . .	29
Impression de la feuille d'état. . . . .	30
Vérification de la connexion et des paramètres réseau. . . . .	30
Remplacement des cartouches d'encre. . . . .	32

Vérification de la quantité d'encre restante. . . . .	32
Procédure de remplacement des cartouches d'encre. . . . .	32
Remplacement du boîtier de maintenance. . . . .	35
Vérification de la quantité d'espace vide dans le boîtier de maintenance. . . . .	35
Procédure de remplacement du boîtier de maintenance. . . . .	35
Paramètres du pilote d'imprimante. . . . .	38
Définition du support. . . . .	38
Nom du support. . . . .	38
Largeur. . . . .	39
Longueur. . . . .	39
Espace entre étiquettes. . . . .	39
Forme du support. . . . .	39
Économie de support. . . . .	40
Type de revêtement du support. . . . .	40
Qualité. . . . .	40
Correction des couleurs. . . . .	41
Réglages de couleur spot. . . . .	41
Paramètres de gestion du papier après l'impression. . . . .	41
Notification. . . . .	42
Pause. . . . .	42
Détection du support. . . . .	42
Chargement et remplacement du papier. . . . .	43
Chargement du papier rouleau. . . . .	44
Chargement du papier en accordéon. . . . .	49
Réglage des volets. . . . .	54
Retrait du papier. . . . .	56

### Maintenance

Nettoyage de l'extérieur. . . . .	58
Nettoyage du plateau. . . . .	59
Nettoyage du coupe-papier automatique. . . . .	61
Nettoyage de la tête d'impression. . . . .	62
Impression des motifs de contrôle des buses. . . . .	62
Nettoyage de la tête. . . . .	64

### Dépannage

Affichage d'un message sur le panneau d'opération. . . . .	66
Problèmes de qualité d'impression. . . . .	70
Bandes blanches horizontales. . . . .	70
Bandes blanches ou noires. . . . .	70
Bandes blanches ou noires près des bords. . . . .	70
Les couleurs imprimées ne sont pas correctes. . . . .	70

**Table des matières**

Les caractères imprimés semblent flous. . . . .	71
Décalage de la position d'impression. . . . .	71
Taches ou bavures d'encre sur le papier. . . . .	71
Alimentation et éjection du papier suivies d'une erreur. . . . .	72
Impression à partir d'un ordinateur impossible ou soudainement impossible. . . . .	73
Vérification de l'installation du pilote d'imprimante. . . . .	73
Mise sous tension de l'imprimante impossible. . .	73
Annulation du travail d'impression sur l'ordinateur mais non-disparition du message « Impression... ». . . . .	73
Bourrage du papier rouleau. . . . .	74
Bourrage papier en accordéon. . . . .	76

**Caractéristiques**

Caractéristiques du produit. . . . .	78
Caractéristiques électriques. . . . .	80
Dimensions hors tout. . . . .	81
Caractéristiques environnementales. . . . .	82
Caractéristiques du papier. . . . .	83
Cartouche d'encre. . . . .	84
Boîtier de maintenance. . . . .	85

**Annexe**

Consommables et options. . . . .	86
Cartouche d'encre. . . . .	86
Boîte de maintenance. . . . .	87
OT-PT40. . . . .	88
OT-WA34. . . . .	90
Restrictions d'emploi. . . . .	93
Remarques. . . . .	94
Marques commerciales. . . . .	94





---

# Avant l'utilisation

---

Ce chapitre fournit les informations à connaître avant d'utiliser le produit.

## Manuels pour ce produit

<p><b>Manuel imprimé</b></p> 	<p><b>Commencer Ici</b> Explique les étapes de base de la mise en œuvre, du déballage au chargement du papier.</p>
<p><b>Manuel à visualiser sur ordinateur</b></p> 	<p><b>Guide de l'utilisateur (le présent manuel)</b> Fournit des détails sur les fonctions et les procédures d'utilisation du produit, les informations concernant la maintenance et le dépannage. Il peut être visualisé à partir du CD fourni.</p>
<p><b>Manuel à visualiser sur ordinateur</b></p> 	<p><b>Technical Reference Guide (Manuel technique de référence) CW-C4000 Series</b> Fournit les informations nécessaires pour installer le produit, effectuer des tâches quotidiennes et développer un système en utilisant le produit. Téléchargez ce document en cliquant sur l'URL suivante. &lt;<a href="https://www.epson-biz.com/">https://www.epson-biz.com/</a>&gt;</p>
<p><b>Manuel à visualiser sur ordinateur</b></p> 	<p><b>Manuel vidéo en ligne</b> Les vidéos fournissent une description claire de la procédure de configuration. Téléchargez ce document en cliquant sur l'URL suivante. &lt;<a href="https://www.epson-biz.com/?prd=cw-c4k&amp;inf=video">https://www.epson-biz.com/?prd=cw-c4k&amp;inf=video</a>&gt; Le contenu des vidéos est sujet à modification sans préavis.</p>

---

## Téléchargement de la dernière version

Il est possible de télécharger les dernières versions du pilote d'imprimante, des utilitaires et des manuels à partir de l'URL suivante.

<<https://www.epson-biz.com/>>



## Avant l'utilisation

### Symboles utilisés dans ce guide


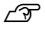
Les symboles suivants sont utilisés dans le présent guide pour indiquer des informations importantes.

#### Symboles de sécurité

Les symboles énumérés ci-dessous sont utilisés dans ce manuel afin de garantir une utilisation sûre et correcte de ce produit et afin d'éviter tout danger à vous-même et aux autres et tout dommage matériel. Assurez-vous que vous comprenez complètement leurs significations avant de lire ce manuel.

 <b>Avertissement</b>	La manipulation incorrecte du produit sans prendre en compte ce symbole peut entraîner la mort ou des blessures graves.
 <b>Attention</b>	La manipulation incorrecte du produit sans prendre en compte ce symbole peut entraîner des blessures et des dommages matériels.

#### Symboles d'informations générales

 <b>Important</b>	Indique des informations que vous devez respecter lors de l'utilisation du produit. Une utilisation incorrecte en raison du non-respect de ces informations peut entraîner une panne ou un dysfonctionnement du produit.
<b>Remarque</b>	Indique des explications et informations complémentaires à connaître.
	Indique une page de référence contenant des informations connexes.

## Avant l'utilisation

## À propos des modèles de ce produit

### Encre noire brillante/encre noire mate

Vous pouvez sélectionner de l'encre noire brillante (BK) ou de l'encre noire mate (MK) pour le type d'encre noire que vous souhaitez utiliser. L'imprimante vous invite à le sélectionner lorsque vous mettez l'imprimante sous tension pour la première fois.

Les types de papiers pris en charge varient en fonction du type d'encre noire. Consultez « [Caractéristiques du papier](#) » à la page 83.


**Important**

Vous ne pouvez pas changer le type d'encre noire lorsque vous le sélectionnez et que l'imprimante charge l'encre.

## Présentation du logiciel

Le logiciel pouvant être installé à partir du CD-ROM fourni avec le produit est présenté ci-dessous.

<b>Remarque</b>	Selon le pays où vous avez acheté le produit, il est possible que le CD ne soit pas inclus avec l'imprimante.
-----------------	---

Nom	Présentation
Install Navi	Vous permet d'installer le pilote d'imprimante et d'autres logiciels, mais aussi de connecter le produit à l'ordinateur.
Pilote d'imprimante	Pilote permettant d'imprimer à partir des applications Windows. L'utilitaire (CW-C4000 Series PrinterSetting) de configuration des paramètres de l'imprimante peut être démarré à partir du pilote. Pour plus d'informations sur l'utilisation du pilote, reportez-vous à la section Aide ou à la vidéo.
EpsonNet Config	Outil pour acquérir ou régler des paramètres réseau, comme le TCP/IP du produit.
Color Tone Matching Assistant	Vous aide à ajuster les couleurs des illustrations ou des lettres. Vous pouvez vérifier le rendu à l'impression d'une certaine couleur utilisée dans des illustrations ou des lettres.

## Versions du produit et du pilote

Utilisez le produit avec les versions les plus récentes du micrologiciel, du pilote d'imprimante et de l'utilitaire.

[« Téléchargement de la dernière version » à la page 4](#)

---

### Vérification de la version du produit

Vous pouvez vérifier la version du micrologiciel de votre produit en imprimant la feuille d'état. Vérifiez les résultats de l'impression de la feuille d'état.

[« Impression de la feuille d'état » à la page 30](#)

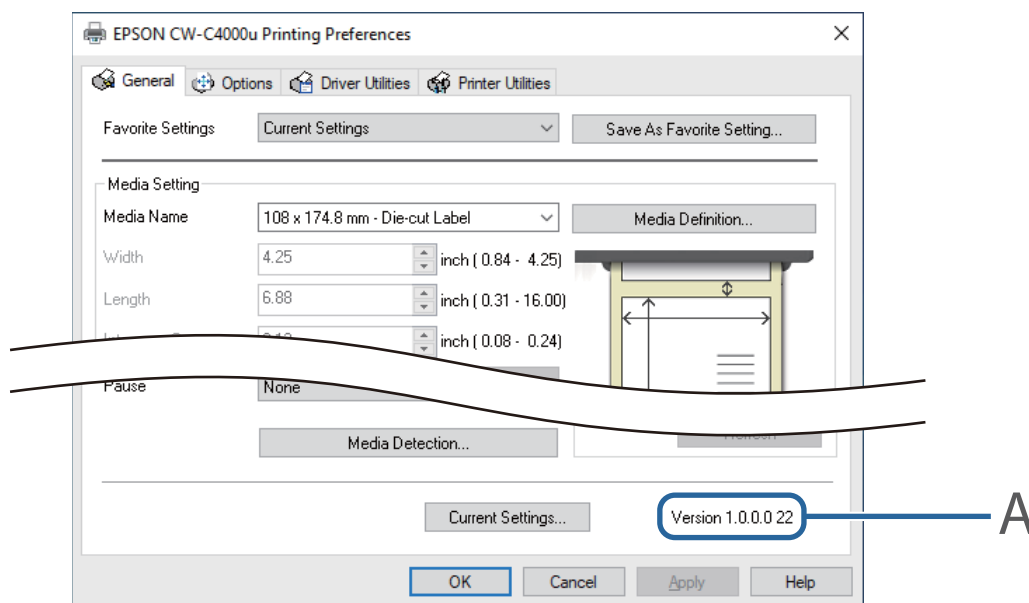
Vous pouvez également vérifier la version du panneau d'opération.

[Menu] - [État imprimante/Imprimer] - [Version du firmware]

---

### Vérification de la version du pilote d'imprimante

Vous pouvez vérifier la version dans l'écran du pilote d'imprimante.



A : Version du pilote d'imprimante

## Captures d'écran de ce manuel

Les captures d'écrans de ce manuel et les écrans réellement affichés dans Windows peuvent différer selon le produit utilisé et le système d'exploitation. Sauf indication contraire, les captures d'écrans de ce manuel sont celles lors de l'utilisation de Windows 10.

## Avant l'utilisation

# Précautions de sécurité

Pour garantir une utilisation sûre du produit, veuillez à lire ce manuel et les autres manuels d'instructions fournis avec le produit avant l'utilisation. Conservez ce manuel dans un endroit sûr afin de pouvoir résoudre tout problème concernant le produit à tout moment.

---

## Mises en garde lors de l'installation

### *Avertissement*

Ne couvrez pas le produit avec un chiffon ou ne l'installez pas dans un endroit mal aéré. Ceci peut entraîner l'accumulation de la chaleur dans le produit et provoquer un incendie.

### *Attention*

- N'installez pas ou ne stockez pas le produit dans un endroit instable ou sujet aux vibrations d'autres appareils. L'équipement pourrait tomber ou s'affaisser, et se casser et causer d'éventuelles blessures.
- N'installez pas le produit dans un endroit exposé aux fumées huileuses ou à la poussière ou bien dans un endroit humide. Sinon, un choc électrique ou un incendie peut se produire.
- Lorsque vous soulevez le produit, adoptez une posture correcte. Dans le cas contraire, vous pourriez vous blesser.
- Ne placez pas d'objet lourd (de 10 kg ou plus) sur l'imprimante ni d'objet émettant des vibrations. Si vous placez un objet lourd sur l'imprimante, vérifiez vous-même le bon fonctionnement du produit.

---

## Mises en garde concernant la manipulation

### *Avertissement*

- N'utilisez pas le produit dans un endroit où des substances volatiles, telles que de l'alcool ou du diluant à peinture, sont présentes ou bien à proximité d'un feu. Sinon, un choc électrique ou un incendie peut se produire.
- Mettez immédiatement le produit hors tension s'il dégage de la fumée ou une odeur étrange ou s'il émet un bruit inhabituel. Sinon, un choc électrique ou un incendie peut se produire. En cas d'anomalie, mettez immédiatement hors tension et débranchez la fiche de la prise, puis contactez un technicien qualifié pour demander conseil.
- Mettez immédiatement le produit hors tension si un corps étranger, de l'eau ou tout autre liquide pénètre dans le produit. Sinon, un choc électrique ou un incendie peut se produire. Mettez immédiatement hors tension et débranchez la fiche de la prise, puis contactez un technicien qualifié pour demander conseil.
- Ne démontez pas les parties autres que celles mentionnées dans ce manuel.
- Ne réparez jamais le produit vous-même car cela est dangereux.



## Avant l'utilisation

- ❑ N'utilisez pas le produit dans un endroit où des gaz inflammables, des gaz explosifs, etc. sont présents dans l'atmosphère. De plus, n'utilisez pas de bombes aérosol contenant un gaz inflammable à l'intérieur ou à proximité du produit. Ceci peut entraîner un incendie.
- ❑ Ne connectez pas les câbles d'une manière autre que celles mentionnées dans ce manuel. Ceci peut entraîner un incendie. Ceci peut également endommager les autres appareils connectés.
- ❑ Ne touchez pas les zones internes du produit autres que celles mentionnées dans ce manuel. Ceci peut causer un choc électrique ou des brûlures.
- ❑ N'insérez pas de matériaux métalliques ou inflammables ou ne les laissez pas tomber à l'intérieur du produit. Sinon, un choc électrique ou un incendie peut se produire.
- ❑ Si l'écran de l'imprimante est endommagé, manipulez très prudemment le cristal liquide à l'intérieur. Si une des situations suivantes venait à se produire, prenez des mesures d'urgence.
  - ❑ Si un élément entre en contact avec votre peau, essuyez et nettoyez correctement la zone à l'aide d'eau et de savon.
  - ❑ Si un élément entre en contact avec vos yeux, rincez-les à l'eau claire pendant au moins 15 minutes, puis consultez un médecin.
  - ❑ Si un élément entre dans votre bouche, consultez immédiatement un médecin.

### Attention

- ❑ Empêchez quiconque de monter sur le produit ou d'y poser des objets lourds dessus. Faites particulièrement attention dans le cas de ménages avec des enfants. L'équipement pourrait tomber ou s'affaisser, et se casser et causer d'éventuelles blessures.
- ❑ Installez les câbles et les produits optionnels à leur emplacement prévu, conformément aux procédures correspondantes. Le non-respect de cette consigne risque de provoquer un incendie ou de causer des blessures. Suivez les instructions de ce manuel pour les installer correctement.
- ❑ Avant de déplacer le produit, éteignez-le et débranchez-le et assurez-vous que tous les câbles sont déconnectés. Dans le cas contraire, un câble peut être endommagé et provoquer un choc électrique ou un incendie.
- ❑ Ne soumettez pas le produit à des vibrations ou à des chocs lorsqu'il est sous tension. Ceci peut entraîner un dysfonctionnement de l'impression.
- ❑ Ne stockez pas ou ne transportez pas le produit s'il est incliné, placé à la verticale ou à l'envers. Ceci peut causer une fuite d'encre.
- ❑ Stockez le coupe-papier dans un endroit hors de portée des enfants. Il existe un risque de blessure avec la lame du coupe-papier. Lors du remplacement du coupe-papier, manipulez-le avec précaution.

---

## Mises en garde concernant l'alimentation électrique

### Avertissement

## Avant l'utilisation

- ❑ Veillez à utiliser l'adaptateur secteur spécifié (AC ADAPTER,K1 (modèle : M248B)) uniquement. En outre, n'utilisez pas l'adaptateur secteur spécifié avec un autre appareil. Sinon, un choc électrique ou un incendie peut se produire.
- ❑ Respectez les consignes suivantes lors de la manipulation de l'adaptateur secteur. Sinon, un choc électrique ou un incendie peut se produire.
  - ❑ N'utilisez pas dans un endroit où l'adaptateur secteur risque d'être mouillé par la pluie ou de l'eau.
  - ❑ Ne suspendez pas le produit par le cordon d'alimentation.
  - ❑ Ne laissez pas un trombone ou tout autre objet métallique entrer en contact avec les connecteurs.
  - ❑ Ne couvrez pas le boîtier.
- ❑ Faites en sorte que la poussière ou tout autre corps étranger n'adhère pas à la fiche électrique. Sinon, un choc électrique ou un incendie peut se produire.
- ❑ Insérez fermement la fiche électrique dans la prise. Sinon, un choc électrique ou un incendie peut se produire.
- ❑ N'utilisez pas de cordon d'alimentation autre que celui fourni avec le produit. En outre, n'utilisez pas le cordon d'alimentation fourni avec un autre appareil. Sinon, un choc électrique ou un incendie peut se produire.
- ❑ N'utilisez pas un cordon d'alimentation endommagé. Sinon, un choc électrique ou un incendie peut se produire. Contactez un technicien qualifié pour obtenir des conseils si le cordon d'alimentation est endommagé. De plus, respectez les consignes suivantes pour ne pas endommager le cordon d'alimentation.
  - ❑ Ne modifiez pas le cordon d'alimentation.
  - ❑ Ne posez pas d'objets lourds sur le cordon d'alimentation.
  - ❑ Ne pliez pas, ne tordez pas ou ne tirez pas fortement sur le cordon d'alimentation.
  - ❑ Ne posez pas le cordon d'alimentation à proximité d'un appareil de chauffage.
- ❑ Ne branchez pas ou ne débranchez pas la fiche électrique avec les mains mouillées. Ceci peut causer un choc électrique.
- ❑ Ne branchez pas plusieurs cordons d'alimentation sur une seule prise. Ceci peut entraîner un incendie. L'alimentation doit provenir directement d'une prise électrique.
- ❑ Débranchez régulièrement la fiche électrique de la prise et nettoyez la base des broches et l'espace entre les broches. Le fait de laisser la fiche électrique branchée sur la prise pendant une période prolongée peut entraîner l'accumulation de poussière sur la base des broches de la fiche électrique et causer un court-circuit et un incendie.
- ❑ Maintenez la fiche et ne tirez pas sur le cordon lorsque vous débranchez la fiche électrique de la prise. Si vous tirez sur le cordon, vous risquez d'endommager le cordon ou de déformer la fiche, et de provoquer un choc électrique ou un incendie.
- ❑ Ne débranchez pas ou ne branchez pas la fiche électrique de/à la prise lorsque l'imprimante est sous tension. Ceci peut causer un choc électrique.





## **Avant l'utilisation**

Pour des raisons de sécurité, débranchez le produit lorsqu'il ne doit pas servir pendant une période prolongée.



## Avant l'utilisation

---

**Mises en gardes concernant les cartouches d'encre** **Attention**

- ❑ Les cartouches d'encre pouvant être utilisées diffèrent selon le numéro de modèle du produit. Utilisez les cartouches d'encre adaptées au numéro de modèle de votre imprimante.  
  
 « Cartouche d'encre » à la page 84
- ❑ Agitez bien les cartouches d'encre neuves avant de les installer.
- ❑ Ne touchez pas la puce électronique sur une cartouche d'encre. Dans le cas contraire, un fonctionnement normal et une impression normale risquent de ne plus être possibles.
- ❑ Le produit utilise des cartouches d'encre équipées de puces électroniques pour gérer la quantité d'encre utilisée et d'autres informations afin que les cartouches d'encre soient utilisables même si elles sont retirées et réinstallées. Toutefois, si une cartouche ne contenant que très peu d'encre est retirée et réinstallée, elle peut ne pas être utilisable. Un peu d'encre est consommé lors de chaque installation de cartouche pour en vérifier la fiabilité.
- ❑ Lorsque vous remplacez la cartouche d'encre noire, veillez à la remplacer par une cartouche du même type d'encre noire. L'imprimante ne fonctionnera pas si vous installez une cartouche d'un autre type d'encre noire.
- ❑ Installez des cartouches d'encre de toutes les couleurs. L'impression n'est pas possible même si une seule cartouche d'encre manque.
- ❑ Comme les cartouches d'encre sont conçues pour arrêter de fonctionner avant l'épuisement total de l'encre pour conserver la qualité de la tête d'impression, un fond d'encre reste dans les cartouches d'encre usagées.
- ❑ Toutes les couleurs d'encre sont également consommées pour les opérations de maintenance, lors du remplacement d'une cartouche d'encre et lors du nettoyage de la tête d'impression.
- ❑ Ne mettez pas le produit hors tension ou n'ouvrez pas le couvercle des cartouches d'encre pendant le chargement de l'encre (pendant que le voyant  (alimentation) clignote). L'ouverture du couvercle peut causer le rechargement de l'encre, ce qui en augmente la consommation. En outre, une impression normale risque de ne plus être possible.
- ❑ Même pour une impression monochrome, toutes les couleurs d'encre sont utilisées pour maintenir la qualité de l'impression et celle de la tête d'impression.
- ❑ Ne démontez pas une cartouche d'encre. Ceci peut faire entrer l'encre en contact avec les yeux ou la peau.
- ❑ Ne démontez pas ou ne modifiez pas une cartouche d'encre. Ceci peut entraîner un dysfonctionnement de l'impression.
- ❑ L'utilisation d'anciennes cartouches d'encre peut réduire la qualité de l'impression. Utilisez les cartouches d'encre dans les six mois suivants l'ouverture de l'emballage. La période d'utilisation des cartouches d'encre est imprimée sur l'emballage de chacune des cartouches d'encre.
- ❑ Si de l'encre entre en contact avec la peau, les yeux ou la bouche, prenez les mesures suivantes :
  - ❑ En cas de contact avec la peau, lavez immédiatement la zone avec de l'eau et du savon.

## Avant l'utilisation

- ❑ En cas de contact avec les yeux, lavez-les immédiatement avec de l'eau. Si vous n'agissez pas, cela peut entraîner des rougeurs au niveau des yeux ou une légère inflammation. Si vous ressentez quoi que ce soit d'anormal, consultez un médecin.
- ❑ Si de l'encre entre dans votre bouche, crachez-la immédiatement et consultez un médecin.
- ❑ De l'encre peut se trouver autour du port d'alimentation en encre d'une cartouche retirée. Veillez à ce qu'elle ne tache pas votre bureau ou toute autre surface.
- ❑ N'ouvrez l'emballage d'une cartouche d'encre que lorsque vous êtes prêt à l'installer dans le produit.
- ❑ Ne secouez pas trop une cartouche d'encre. Elle peut fuir si vous la secouez trop fortement ou si vous appuyez trop fort sur les côtés.
- ❑ Ne laissez pas tomber de corps étrangers dans la section destinée à l'installation des cartouches. Une impression normale risque de ne plus être possible. Retirez tout objet tombé en prenant soin de ne pas endommager cette section.
- ❑ Lors du premier chargement de l'encre (immédiatement après l'achat), de l'encre est consommée pour remplir les buses de la tête d'impression (orifices de déchargement de l'encre) pour préparer l'impression. Par conséquent, le nombre de feuilles pouvant être imprimées peut s'avérer inférieur à celui avec des cartouches installées plus tard.
- ❑ Lorsque l'imprimante est mise hors tension à l'aide de la touche  (alimentation), la tête d'impression est automatiquement recouverte pour éviter que l'encre ne sèche. Lorsque vous ne comptez pas utiliser l'imprimante après avoir installé les cartouches d'encre, assurez-vous de la mettre hors tension à l'aide de la touche  (alimentation). Ne débranchez pas la fiche électrique ou ne déclenchez pas le disjoncteur lorsque le produit est sous tension.
- ❑ L'impression sur du papier hydrofuge, comme le papier couché, à séchage lent, peut former des taches. En outre, si vous imprimez sur du papier glacé, des traces de doigts peuvent apparaître sur le papier ou l'encre peut adhérer à vos doigts lorsque vous touchez la surface imprimée. Sélectionnez et utilisez un papier qui ne causera pas de taches d'impression.
- ❑ Stockez les cartouches dans un endroit hors de portée des enfants.
- ❑ Epson recommande de stocker les cartouches d'encre dans un endroit frais et sombre.
- ❑ Si vous souhaitez utiliser des cartouches d'encre qui ont été stockées dans un endroit froid pendant une longue période, laissez-les pendant au moins 3 heures dans un endroit à température ambiante avant utilisation.
- ❑ Ne retirez pas les cartouches d'encre du produit lors du stockage ou du transport du produit.

**Avant l'utilisation**

---


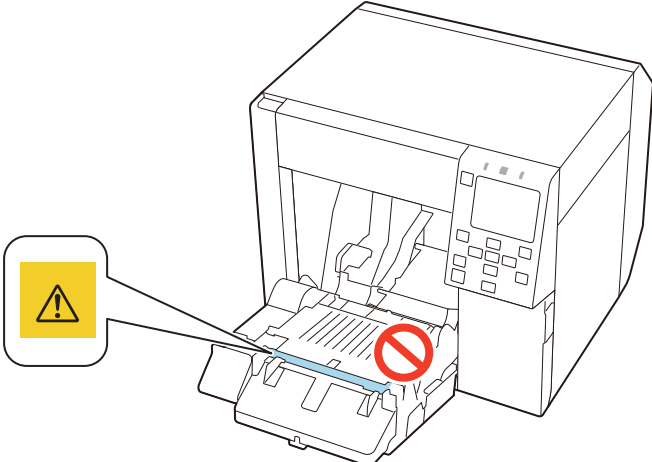
**Mises en garde concernant le boîtier de maintenance**


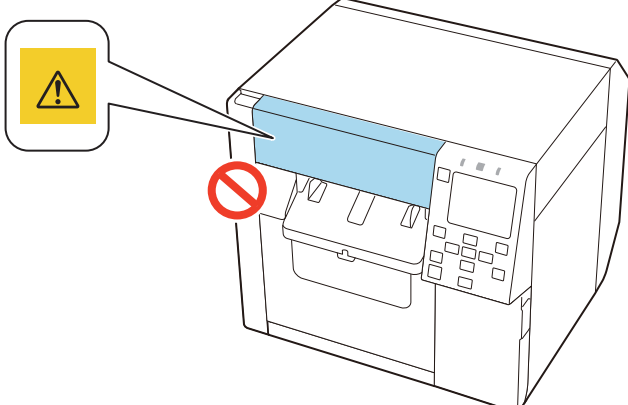
- Stockez dans un endroit hors de portée des enfants. Ne buvez pas d'encre collante.
- Ne démontez pas ou ne modifiez pas la boîte de maintenance. Ceci peut faire entrer l'encre en contact avec les yeux ou la peau.
- Ne touchez pas la puce électronique sur la boîte de maintenance.
- Si une boîte de maintenance pouvant encore être utilisée a été retirée et laissée détachée pendant une longue période, ne la réutilisez pas.
- Ne décollez pas le film de la surface supérieure de la boîte de maintenance.
- Si de l'encre entre en contact avec la peau, les yeux ou la bouche, prenez les mesures suivantes :
  - En cas de contact avec la peau, lavez immédiatement la zone avec de l'eau et du savon.
  - En cas de contact avec les yeux, lavez-les immédiatement avec de l'eau. Si vous n'agissez pas, cela peut entraîner des rougeurs au niveau des yeux ou une légère inflammation. Si vous ressentez quoi que ce soit d'anormal, consultez un médecin.
  - Si de l'encre entre dans votre bouche, crachez-la immédiatement et consultez un médecin.
- Ne secouez pas trop fort une boîte de maintenance usagée. L'encre peut s'écouler du boîtier de maintenance si vous le secouez ou l'agitez trop fort.
- Évitez de stocker le boîtier de maintenance à des températures élevées ou à l'état gelé.
- Gardez-la à l'abri des rayons directs du soleil.


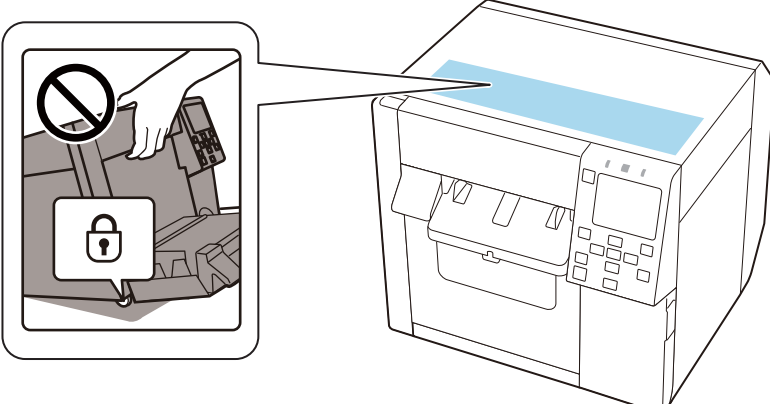
## Avant l'utilisation

### Étiquette de mise en garde

Les étiquettes apposées sur le produit indiquent les mises en garde suivantes.

 <p><b>Attention</b></p>	<p>Ne touchez pas la lame du coupe-papier automatique à la main. Vous pourriez vous blesser.</p> 
---	---

 <p><b>Attention</b></p>	<p>Ne touchez pas la lame mobile du coupe-papier automatique à la main. Vous pourriez vous blesser. L'étiquette étant apposée à l'arrière de l'unité du coupe-papier automatique, vous pouvez la consulter lors du retrait de l'unité.</p> 
---	---

 <p><b>Attention</b></p>	<p>Pour éviter de se coincer les doigts, le mécanisme de verrouillage est activé pour arrêter la fermeture du couvercle si l'unité est soulevée de la surface d'installation. Lors de l'utilisation du produit, installez-le sur une surface plane.</p> 
---	--











## Avant l'utilisation

## Papier pris en charge

Cette section indique la forme, le format, la taille et le type de papier pouvant être utilisé avec cette imprimante et le papier ne pouvant pas être utilisé.




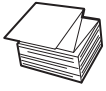
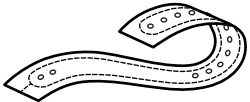

Pour plus d'informations, consultez le Technical Reference Guide (Manuel technique de référence) CW-C4000 Series.

### Forme/Format/Taille de papier

Formats de papier	Formes de papier	Largeur du papier (mm)	Largeur de la pellicule protectrice (mm)	Largeur d'étiquette (mm)	Espaces entre les étiquettes (mm)
Papier ordinaire continu avec marques noires*1 	Papier rouleau 	25,4 à 108	---	---	---
Papier ordinaire continu avec marques noires*1 	Papier en accordéon 	50 à 108	---	---	---
Papier ordinaire continu (sans marques noires) 	Papier rouleau 	25,4 à 108	---	---	---
Étiquette pleine page avec ou sans marques noires 	Papier rouleau 	---	25,4 à 112	21,4 à 108	---
Étiquette découpée (espace*2) 	Papier rouleau 	---	25,4 à 112	21,4 à 108	2,0 à 6,0



### Avant l'utilisation

Formats de papier	Formes de papier	Largeur du papier (mm)	Largeur de la pellicule protectrice (mm)	Largeur d'étiquette (mm)	Espaces entre les étiquettes (mm)
Étiquette découpée sans marques noires*1 	Papier rouleau 	---	25,4 à 112	21,4 à 108	2,0 à 6,0
Étiquette découpée sans marques noires*1 	Papier en accordéon 	---	50 à 112	46 à 108	2,0 à 6,0
Papier bracelet sans marques noires*1 	Papier rouleau 	Contactez un technicien qualifié pour demander conseil.	---	---	---

\*1 : La position d'impression est détectée en fonction de la position des marques noires imprimées au verso du papier.

\*2 : La position d'impression est détectée en fonction des espaces entre les étiquettes.

<b>Remarque</b>	<ul style="list-style-type: none"> <li><input type="checkbox"/> Lorsque des étiquettes d'une longueur inférieure à 10 mm sont coupées automatiquement, l'étiquette imprimée peut adhérer à la lame du coupe-papier et être difficile à retirer.</li> <li><input type="checkbox"/> En fonction de la forme, de l'épaisseur et de la rigidité des étiquettes découpées, les étiquettes peuvent se détacher de leur pellicule protectrice à l'intérieur de l'imprimante. Si vous souhaitez utiliser des étiquettes découpées non conformes aux caractéristiques du papier, contactez un technicien qualifié pour demander conseil.</li> </ul>
-----------------	--

## Types de papier

Les types de papier pris en charge varient en fonction du type d'encre noire, comme indiqué ci-dessous.

Type de papier	Lors de l'utilisation d'encre mate	Lors de l'utilisation d'encre brillante
Papier ordinaire	✓	-
Papier mat	✓	✓
Papier texturé	✓	-
Synthétique	✓	✓
Papier bracelet	✓	-
Papier Brillant	-	✓
Film Brillant	-	✓

### Avant l'utilisation

Type de papier	Lors de l'utilisation d'encre mate	Lors de l'utilisation d'encre brillante
Papier Haute Brillance	-	✓

**Avant l'utilisation**

---

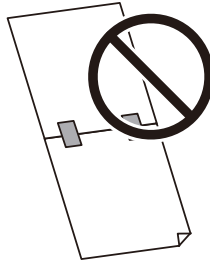
**Papier ne pouvant pas être utilisé**

Ne chargez pas les papiers suivants. Ces papiers peuvent provoquer des bourrages papier et des taches d'impression.

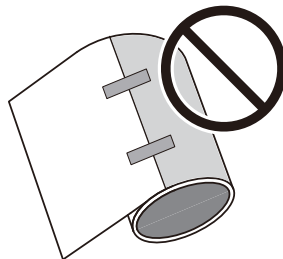
- Papier thermique



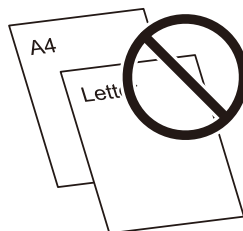
- Papier assemblé avec du ruban adhésif, etc.



- Papier fixé au tube avec du ruban adhésif, etc.



- Papier au format A, B, etc.



## Avant l'utilisation

- ❑ Papier avec pellicule protectrice transparente

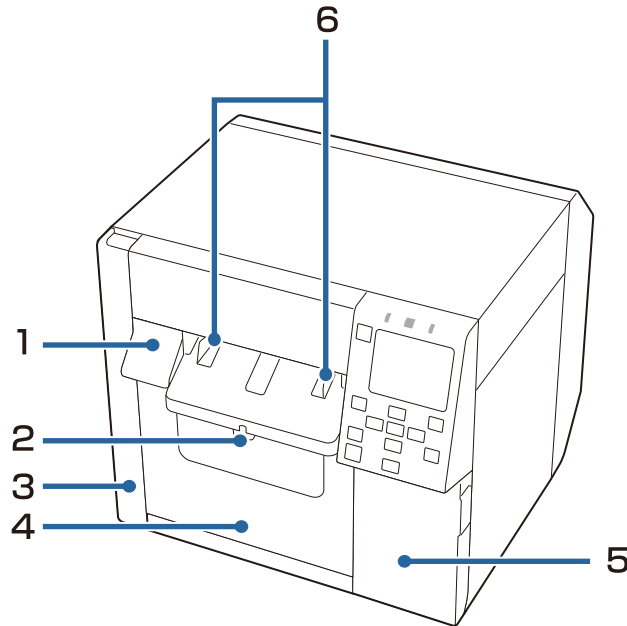




## Avant l'utilisation

# Noms et fonctions des pièces

Cette section décrit les pièces principales.

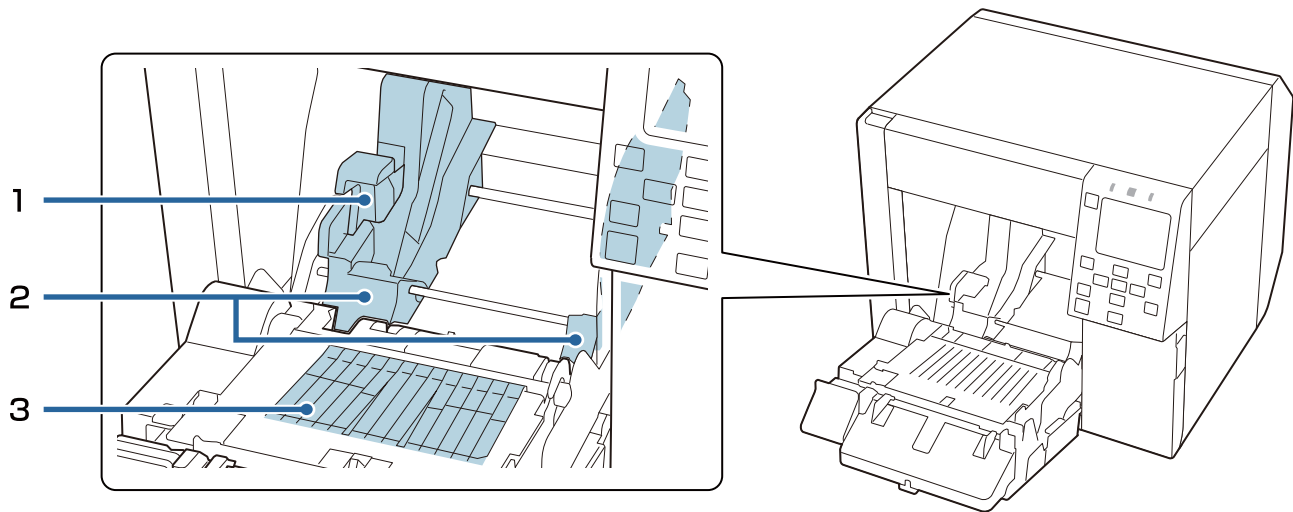
## Avant




N°	Nom	Description
1	Levier de déblocage	Tirez ce levier vers vous pour ouvrir le capot avant.
2	Levier de verrouillage (guides d'éjection du papier)	Appuyez sur ce levier pour permettre le réglage des guides d'éjection du papier. Relevez ce levier jusqu'à ce qu'il s'enclenche pour verrouiller les guides d'éjection du papier.
3	Couvercle de la boîte de maintenance	Ouvrez ce couvercle pour installer ou remplacer le boîtier de maintenance.  « Remplacement du boîtier de maintenance » à la page 35
4	Capot avant	Ouvrez ce capot pour charger ou remplacer le papier.
5	Couvercle du logement des cartouches d'encre	Ouvrez ce couvercle pour installer ou remplacer une cartouche d'encre.  « Remplacement des cartouches d'encre » à la page 32
6	Guides d'éjection du papier	Ces guides permettent d'éviter le décalage de la position du papier lors de l'éjection. Ajustez-les en fonction de la largeur du papier.

## Avant l'utilisation

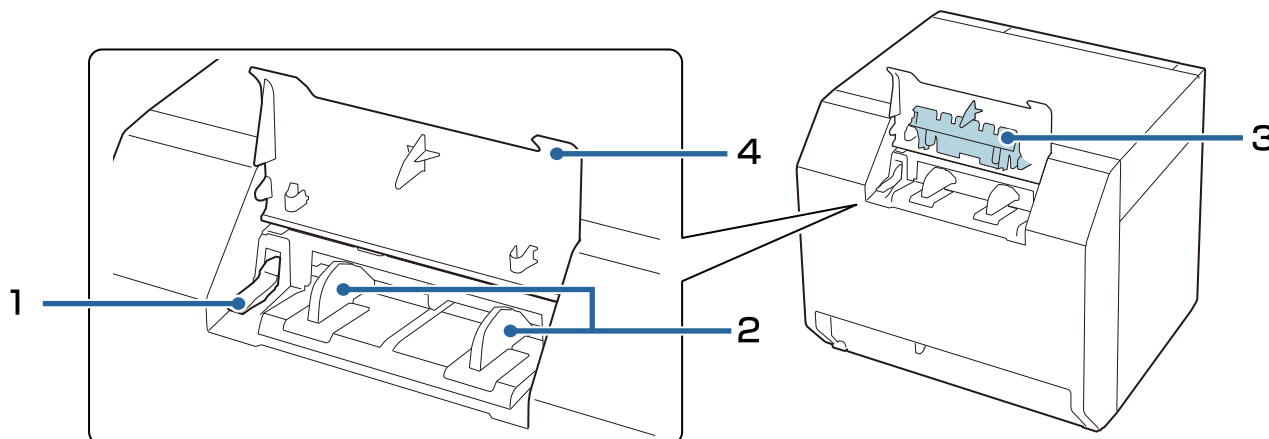
## Intérieur




N°	Nom	Description
1	Levier de verrouillage (guides du rouleau de papier)	Soulevez ce levier pour permettre le réglage des guides de papier rouleau. Abaissez ce levier pour verrouiller les guides de papier rouleau.
2	Guides du rouleau de papier	Ces guides permettent de fixer le papier rouleau. Ajustez-les en fonction de la largeur du papier.
3	Volet	Réglez en fonction de la largeur du papier.  « Réglage des volets » à la page 54

## Avant l'utilisation

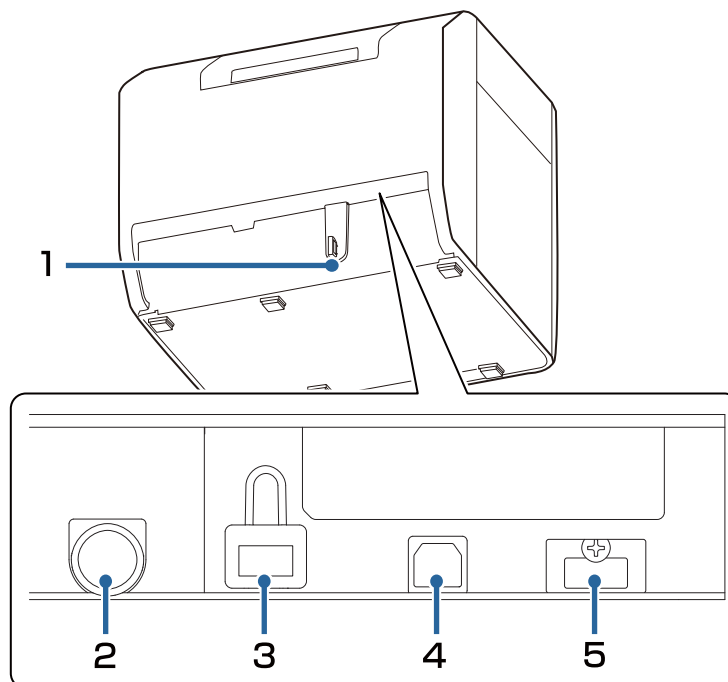
## Arrière



N°	Nom	Description
1	Levier de verrouillage (guides du papier en accordéon)	Soulevez ce levier pour permettre le réglage des guides du papier en accordéon. Abaissez ce levier pour verrouiller les guides du papier en accordéon.
2	Guides du papier en accordéon	Ces guides permettent d'éviter le décalage de la position du papier lorsqu'il est entraîné dans l'imprimante. Ajustez-les en fonction de la largeur du papier.
3	Guide d'avance du papier	Fixez ce guide à l'intérieur du capot avant lors de l'utilisation de papier en accordéon.
4	Couvercle arrière	Ouvrez ce couvercle pour charger ou remplacer le papier en accordéon.  « Chargement du papier en accordéon » à la page 49

## Avant l'utilisation

## Connecteurs

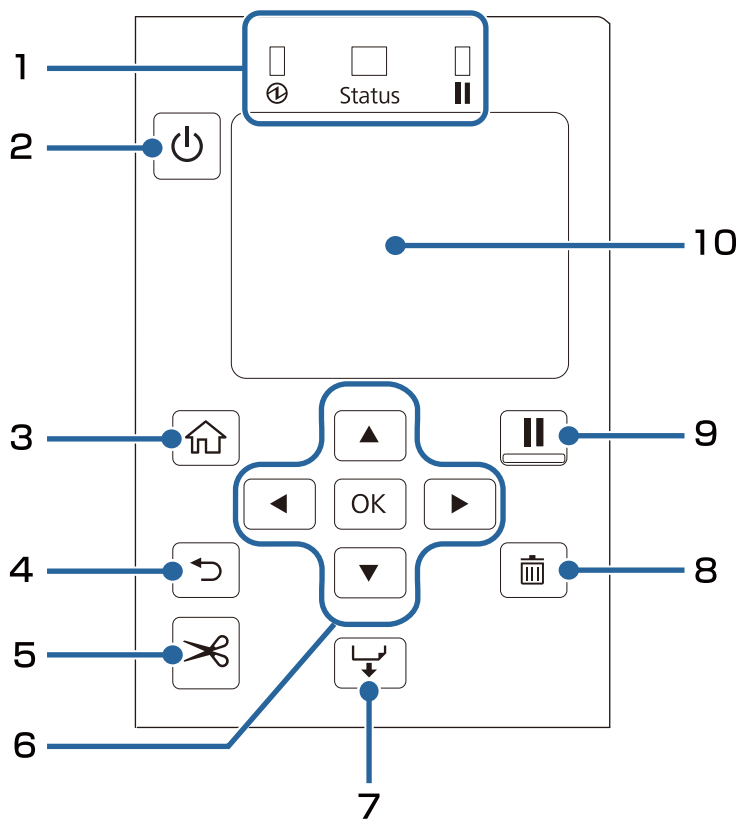


N°	Nom	Description
1	Serre-câble	Faites passer le câble USB au travers de ce serre-câble afin d'empêcher la déconnexion du câble.
2	Connecteur d'alimentation	Connectez le câble d'alimentation.
3	Port LAN	Connectez un câble LAN.
4	Port USB B	Connectez un câble USB Type B.
5	Port USB A (pour la connexion d'un périphérique en option)	Connectez l'unité de réseau local sans fil en option (OT-WL06). L'unité de réseau local sans fil proposée en option peut ne pas être disponible à la vente dans certains pays ou régions. Veuillez contacter un technicien qualifié pour obtenir des détails.







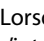
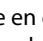
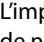
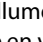
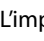
Avant l'utilisation

Panneau d'opération



N°	Nom	Description
1	Voyants	<p>Le clignotement des voyants permet de vérifier l'état de l'imprimante. Pour plus d'informations, consultez le Technical Reference Guide (Manuel technique de référence) CW-C4000 Series.</p> <ul style="list-style-type: none"> <li><input type="checkbox"/> Voyant  (alimentation) S'allume lorsque l'imprimante est sous tension. Clignote lors de l'impression ou du chargement de l'encre.</li> <li><input type="checkbox"/> Voyant Status S'allume ou clignote en cas d'erreur ou de problème.</li> <li><input type="checkbox"/> Voyant  (pause) S'allume ou clignote lorsque l'imprimante est en pause.</li> </ul>
2	Touche  (alimentation)	Met l'imprimante sous tension ou hors tension.
3	Touche  (accueil)	Affiche l'écran d'accueil.
4	Touche  (retour)	Pour revenir à l'écran précédent.
5	Touche  (couper)	Pour couper le papier.
6	Touches     (flèches) et touche OK	Utilisez les touches     pour sélectionner un élément de menu, puis appuyez sur la touche OK pour activer le menu ou le paramètre sélectionné.

## Avant l'utilisation

N°	Nom	Description
7	Touche  (avance papier)	Appuyez brièvement sur cette touche pour alimenter le papier par une page. Maintenez la touche enfoncée pour alimenter le papier en continu.
8	Touche  (annuler)	Annule l'impression. Appuyez sur la touche  lorsque l'imprimante est en pause, puis sélectionnez [Format d'étiquette suivant] ou [Tous les formats d'étiquettes] sur l'écran [Annuler la sélection] pour annuler l'impression.
9	Touche  (pause)	<input type="checkbox"/> Si actionnée pendant le fonctionnement de l'imprimante Lorsque l'imprimante termine l'impression de la page en cours, elle s'interrompt et le voyant  (pause) s'allume. Appuyez de nouveau sur la touche pour reprendre l'impression. Le voyant  (pause) s'éteint alors. <input type="checkbox"/> Si actionnée alors que l'imprimante est prête à imprimer L'imprimante s'interrompt et le voyant  (pause) s'allume. Appuyez de nouveau sur la touche pour repasser l'imprimante en veille et éteindre le voyant  (pause). <input type="checkbox"/> Si actionnée alors que l'imprimante est en pause suite à une erreur L'imprimante quitte le mode pause et le voyant  (pause) s'éteint.
10	Écran	Le statut de l'imprimante, les menus et les messages d'erreur sont affichés.

---

# Utilisation de base



---

Ce chapitre décrit les procédures d'utilisation de base de l'imprimante.

## Mise sous tension ou hors tension



---

### Mise sous tension

Maintenez la touche  (alimentation) enfoncée jusqu'à ce que le voyant  (alimentation) s'allume.

---

### Mise hors tension

Maintenez la touche  (alimentation) enfoncée jusqu'à l'affichage d'un message de confirmation de mise hors tension. Sélectionnez ensuite [Oui] sur l'écran de confirmation. Le voyant  (alimentation) s'éteint et l'imprimante est mise hors tension.

## Vérification de l'état de l'imprimante

La combinaison des voyants allumés et clignotants et de l'écran de l'imprimante permet de vérifier l'état de l'imprimante.

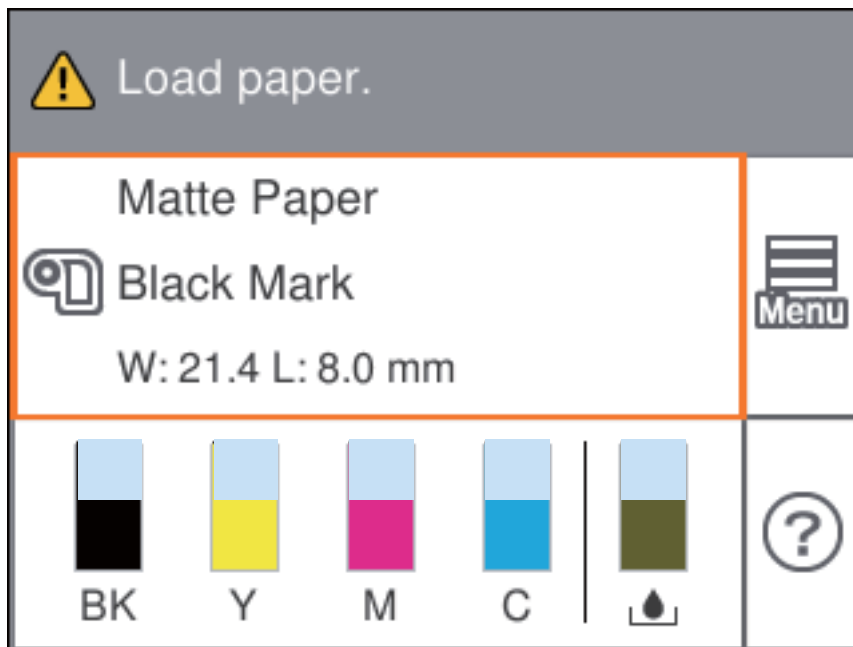
De même, vous pouvez vérifier les paramètres de l'imprimante et l'état des buses en imprimant la feuille d'état.

 [« Impression de la feuille d'état » à la page 30](#)

---

## Vérification des informations sur le papier

Les informations relatives au papier actuellement chargé, le type de papier et le réglage de la source de papier, sont affichées sur l'écran d'accueil.



### Remarque

Sélectionnez cette zone pour accéder directement aux menus Réglage papier.

Vous pouvez également définir le réglage papier à l'aide du pilote d'imprimante.

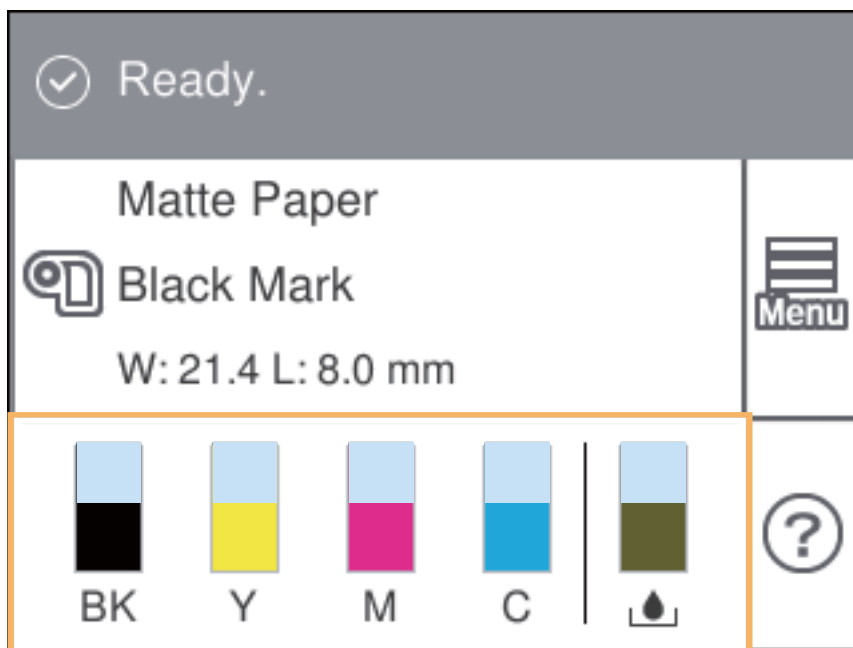
 [« Paramètres du pilote d'imprimante » à la page 38](#)

Si les paramètres du panneau d'opération et du pilote d'imprimante sont différents, les paramètres du pilote d'imprimante sont appliqués.

---

## Vérification de l'état des consommables

L'état des cartouches d'encre et de la boîte de maintenance peut être vérifié sur l'écran.



---

## Impression des motifs de contrôle des buses

Imprimez les motifs de contrôle des buses pour vérifier l'obstruction des buses de la tête d'impression.

 [« Impression des motifs de contrôle des buses » à la page 62](#)

Utilisation de base

## Impression de la feuille d'état

Imprimez la feuille d'état pour vérifier la version du micrologiciel et les paramètres de l'imprimante, comme le mode d'impression et les paramètres de détection du support. Les types de feuilles d'état suivants peuvent être imprimés à partir du panneau d'opération.

[Menu] - [État imprimante/Imprimer] - [Impr.feui.d'état]

<b>Remarque</b>	Lors de l'impression des feuilles d'état, il est recommandé d'utiliser du papier d'une largeur supérieure à 108,0 mm (4,25"). Consultez le Technical Reference Guide (Manuel technique de référence) CW-C4000 Series pour en savoir plus.
-----------------	---

Échantillon d'impression de la feuille d'état	Échantillon d'impression de la feuille d'état (paramètres réseau)
<pre> &lt;Printer Status Sheet&gt; Sheet Output Time   YYYY.MM.DD hh:mm  &lt;Basic Information&gt; Model   XX-XXXXX BK Serial Number   XXXXXXXXXXXX Main Firmware Version   XXXXXXXX MAC Address   XX:XX:XX:XX:XX:XX IP Address Setting   Auto/Manual IP Address   XXX.XXX.XXX.XXX Subnet Mask   XXX.XXX.XXX.XXX Gateway Address   XXX.XXX.XXX.XXX Head ID   XXXXXXXXXXXXXXXXXXXXXXXXXXXXXXXXXXXX           </pre> <hr/> <pre> --  ^^^^  ^^^^ 03  xxxx  yyyy/mm/dd hh:mm 04  xxxx  yyyy/mm/dd hh:mm 05  xxxx  yyyy/mm/dd hh:mm 06  xxxx  yyyy/mm/dd hh:mm 07  xxxx  yyyy/mm/dd hh:mm 08  xxxx  yyyy/mm/dd hh:mm 09  xxxx  yyyy/mm/dd hh:mm 10  xxxx  yyyy/mm/dd hh:mm           </pre>	<pre> HHH NetWork Status Sheet HHH &lt;General Info&gt; MAC Address      xx:xx:xx:xx:xx:xx Firmware        xxxxxxxx &lt;Ethernet&gt; Network Status   Auto(Disconnected) &lt;TCP/IP IPv4&gt; Obtain IP Address Manual IP Address       xxx.xxx.xxx.xxx Subnet Mask      xxx.xxx.xxx.xxx Default Gateway  xxx.xxx.xxx.xxx  HHHHHHHHHHHH 1/1 HHHHHHHHHHHH           </pre>

<b>Remarque</b>	<ul style="list-style-type: none"> <li><input type="checkbox"/> Vous pouvez également imprimer une liste des polices et des codes-barres qui sont déjà enregistrés dans l'imprimante, ou les images et modèles qui viennent d'être enregistrés.</li> <li><input type="checkbox"/> Si l'unité de réseau local sans fil a été connectée à l'imprimante, l'état et les paramètres du réseau sans fil sont imprimés dans la section Paramètres réseau de la feuille d'état.</li> </ul>
-----------------	--

## Vérification de la connexion et des paramètres réseau

Vous pouvez vérifier l'état et les paramètres de connexion réseau en imprimant un rapport de vérification de la connexion réseau.

Pour plus d'informations, consultez le Technical Reference Guide (Manuel technique de référence) CW-C4000 Series.

## Utilisation de base

<b><i>Remarque</i></b>	Lors de l'impression des rapports de vérification de la connexion réseau, il est recommandé d'utiliser du papier d'une largeur supérieure à 108,0 mm (4,25"). Consultez le Technical Reference Guide (Manuel technique de référence) CW-C4000 Series pour en savoir plus.
------------------------	---

# Remplacement des cartouches d'encre

Cette section indique comment remplacer les cartouches d'encre.



**Attention**

Lisez attentivement les mises en garde concernant la manipulation avant d'installer les cartouches d'encre.

 « Mises en gardes concernant les cartouches d'encre » à la page 12

---

## Vérification de la quantité d'encre restante

Vous pouvez vérifier la quantité d'encre restante approximative sur le panneau d'opération ou sur un ordinateur.

**Remarque**

Même lorsque l'imprimante manque d'encre, vous pouvez imprimer jusqu'à ce que vous soyez invité à remplacer la cartouche d'encre. Remplacez la cartouche d'encre si nécessaire.

---

## Procédure de remplacement des cartouches d'encre

La procédure ci-dessous concerne le remplacement de la cartouche BK. Suivez la même procédure pour remplacer les autres cartouches couleur.

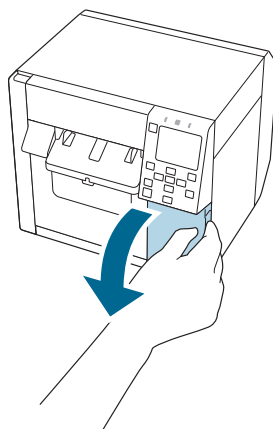


**Important**

- Lorsque vous remplacez la cartouche d'encre noire, veillez à la remplacer par une cartouche du même type d'encre noire. L'imprimante ne fonctionnera pas si vous installez une cartouche d'un autre type d'encre noire.
- Agitez bien les cartouches d'encre neuves avant de les installer.

**1**

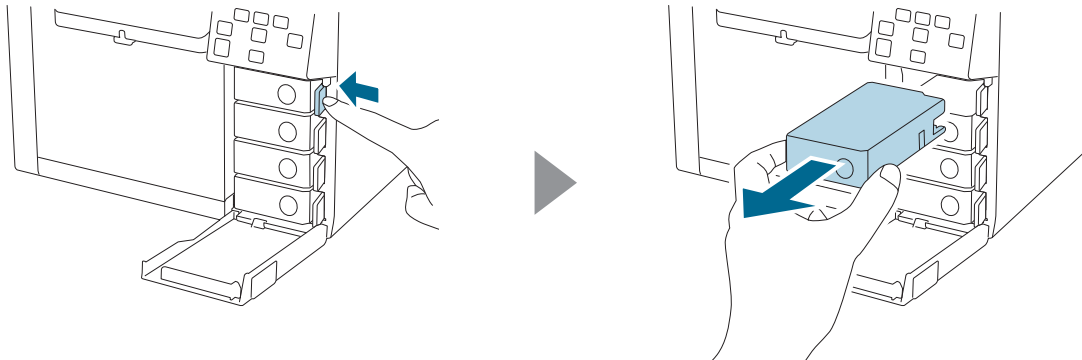
Ouvrez le couvercle des cartouches d'encre.





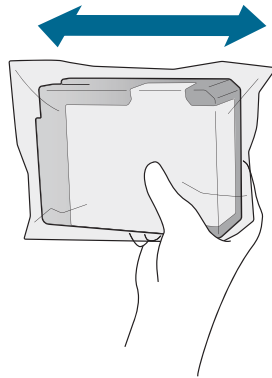
## Utilisation de base

- 2** Abaissez le levier pour enlever la cartouche d'encre usagée.



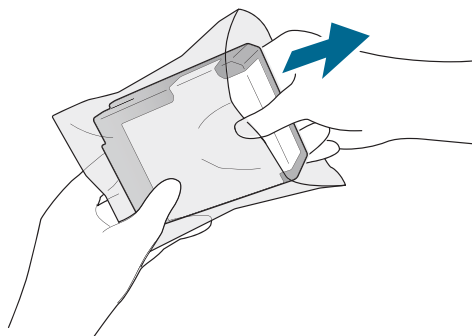
- 3** Secouez la cartouche d'encre.

Comme illustré sur le schéma ci-dessous, secouez la cartouche horizontalement. Bougez la cartouche de 5 cm environ dans les deux directions et répétez 15 fois environ pendant 5 secondes environ.

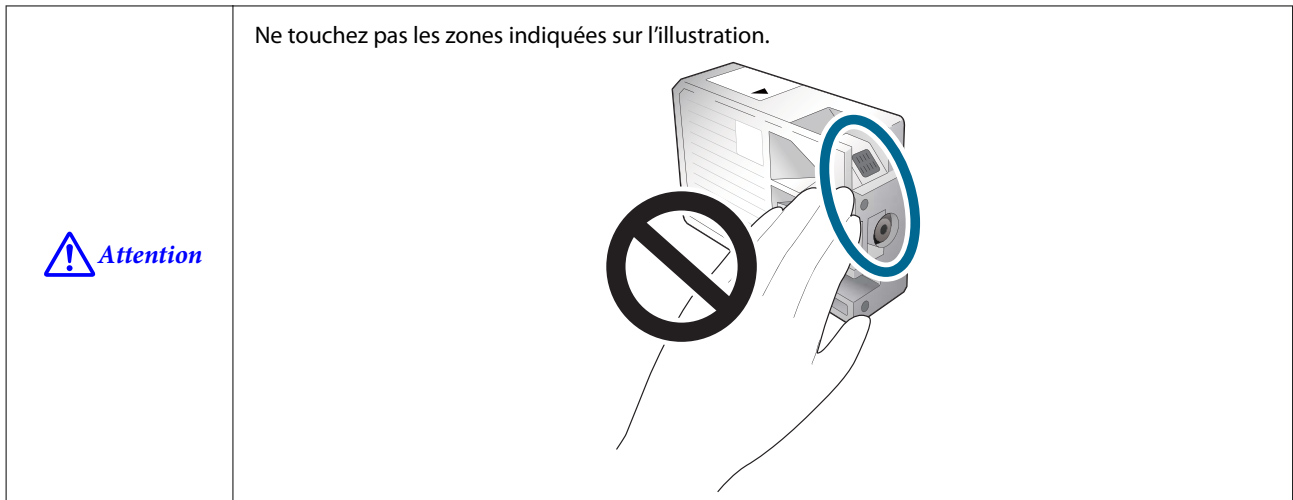


- 4** Sortez la cartouche d'encre neuve du sac.

 « Mises en gardes concernant les cartouches d'encre » à la page 12

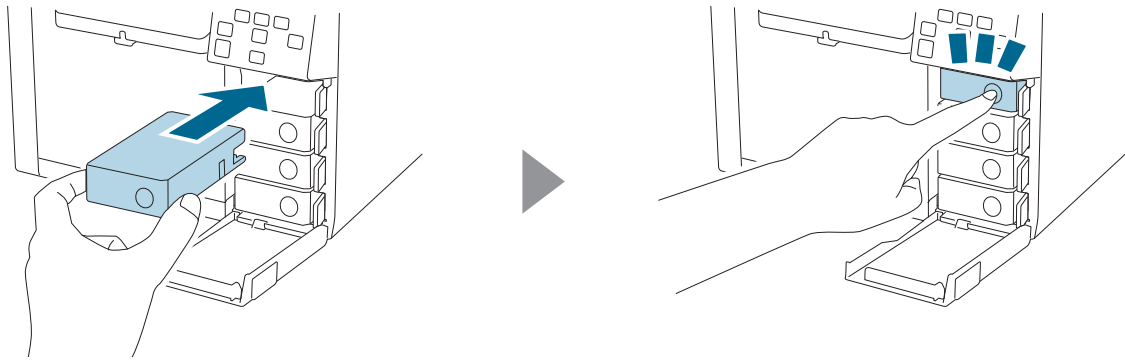


## Utilisation de base

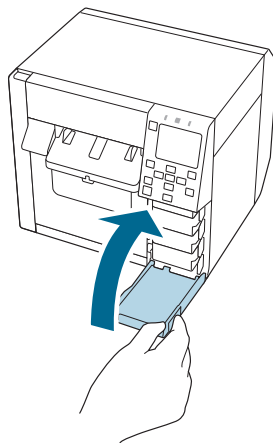


**5** Installez la cartouche d'encre.

Appuyez sur l'indication Push sur la cartouche d'encre avec le doigt jusqu'à ce qu'elle s'enclenche.



**6** Fermez le couvercle des cartouches d'encre.



# Remplacement du boîtier de maintenance

Cette section indique comment remplacer la boîte de maintenance.



**Attention**

Lisez attentivement les mises en garde concernant la manipulation avant de régler le boîtier de maintenance.

 « Mises en garde concernant le boîtier de maintenance » à la page 14

## Vérification de la quantité d'espace vide dans le boîtier de maintenance

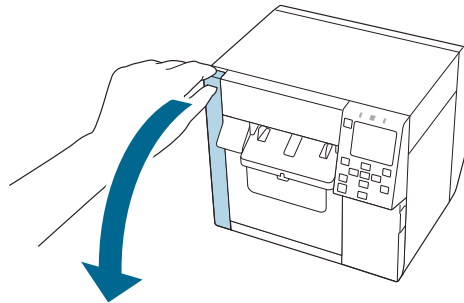
Vous pouvez vérifier la quantité approximative d'espace vide dans le boîtier de maintenance sur le panneau d'opération ou sur un ordinateur.

**Remarque**

Même si le boîtier de maintenance manque d'espace, vous pouvez toujours imprimer jusqu'à ce que vous soyez invité à le remplacer. Remplacez le boîtier de maintenance par un neuf si nécessaire.

## Procédure de remplacement du boîtier de maintenance

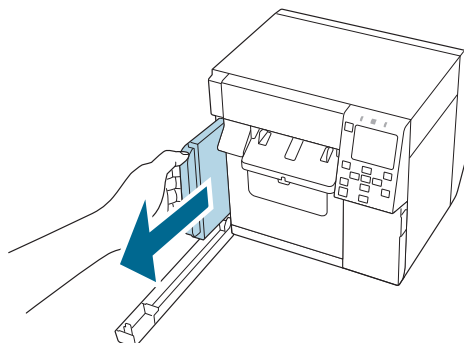
- 1 Ouvrez le couvercle du boîtier de maintenance.



- 2 Enlevez la boîte de maintenance.

Lorsque vous éliminez la boîte de maintenance usagée, mettez-la dans le sac plastique fourni avec la boîte de maintenance neuve.

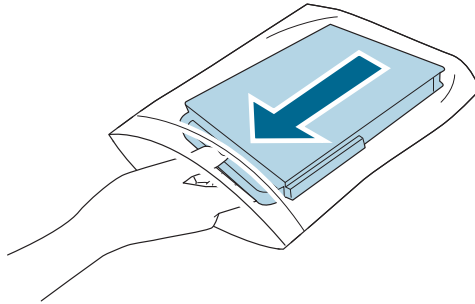
 « Élimination du boîtier de maintenance » à la page 87



## Utilisation de base

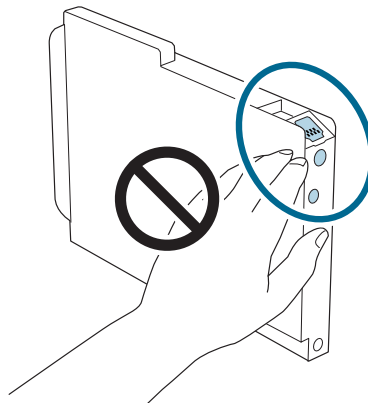
**3** Prenez un boîtier de maintenance neuf dans le sac.

 « Mises en garde concernant le boîtier de maintenance » à la page 14

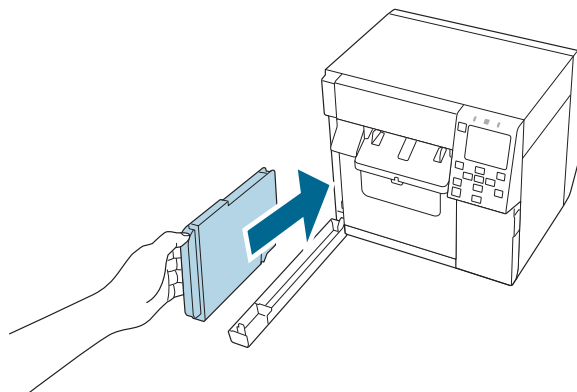


Ne touchez pas les zones indiquées sur l'illustration.

 **Attention**

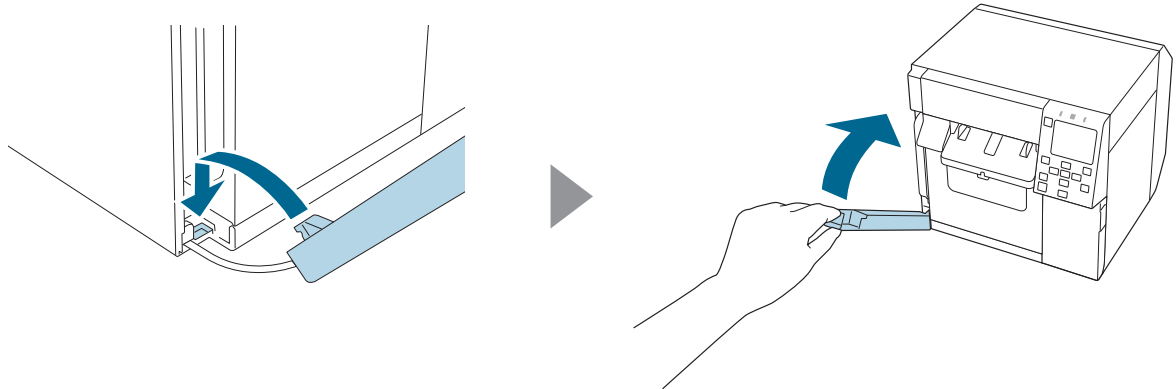


**4** Insérez complètement le boîtier de maintenance neuf.



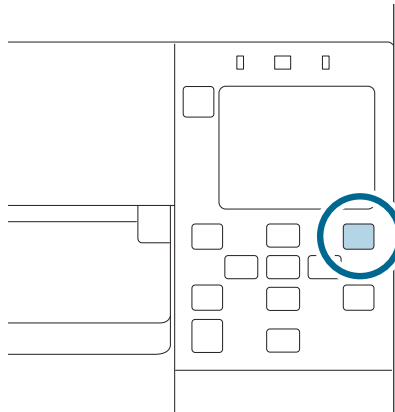
## Utilisation de base

- 5** Fermez le couvercle du boîtier de maintenance.



- 6** Appuyez sur la touche **||** (pause).

Assurez-vous que l'imprimante est prête à imprimer en vérifiant l'écran d'accueil.

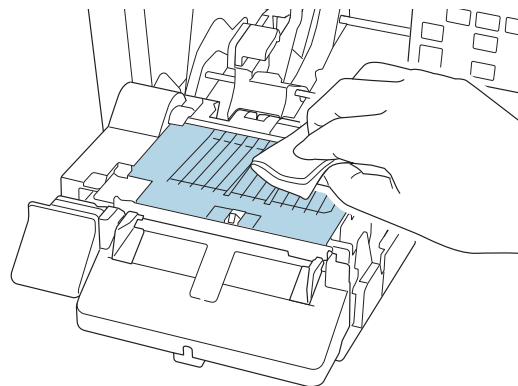


**Remarque**

Il est recommandé de nettoyer le plateau lors du remplacement du boîtier de maintenance.

 « Nettoyage du plateau » à la page 59

Le chiffon non tissé et les cotons-tiges à utiliser pour le nettoyage sont inclus dans le boîtier de maintenance de remplacement.



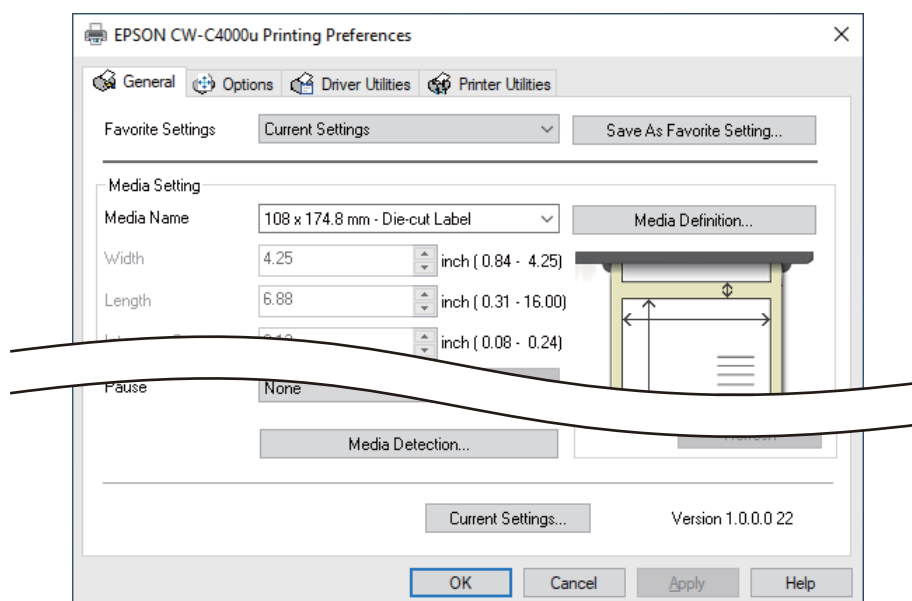
## Paramètres du pilote d'imprimante

Définissez les éléments de base requis pour l'impression, tels que le format et la forme du support.

Le pilote d'imprimante est doté d'une fonction d'aide. Cliquez avec le bouton droit sur un élément puis cliquez sur Aide pour afficher une explication sur l'élément.

Vous pouvez également découvrir comment configurer le pilote d'imprimante grâce à des vidéos. Accédez aux vidéos en cliquant sur l'URL suivante.

<<https://www.epson-biz.com/?prd=cw-c4k&inf=video>>



### Remarque

Si les paramètres de l'imprimante (réglables à l'aide du panneau d'opération, CW-C4000 Series PrinterSettings ou WebConfig) diffèrent des paramètres du pilote d'imprimante, l'impression est effectuée en utilisant les paramètres du pilote d'imprimante.

## Définition du support

Le format, la forme, le type et tout autre paramètre d'un papier fréquemment utilisé peuvent être enregistrés en tant que définition du support. La définition du support définie peut être sélectionnée à partir du menu déroulant Nom du support. Cette fonction est pratique, car vous n'aurez pas besoin de définir les paramètres de papier du pilote lors de l'impression à partir d'une application si vous enregistrez une définition du support au préalable.

Si vous souhaitez définir le format du papier et d'autres paramètres à chaque fois sans enregistrer une définition du support, sélectionnez [Perso.] dans le menu déroulant [Nom du support] de l'onglet [General]. Les divers paramètres de l'onglet [General] deviennent disponibles afin de pouvoir définir le format de papier et d'autres paramètres.

## Nom du support

- Réduction de la taille du support

## Utilisation de base

- 108 x 174.8 mm - Die-cut Label\* (paramètre initial)
- Perso.

\* : Ce paramètre convient pour imprimer le papier rouleau fourni avec le produit.

---

### Largeur

#### Si Forme du support n'est pas Papier continu ou Papier bracelet

21,4 à 108,0 mm

Paramètre initial : 108,0 mm

#### Si Forme du support correspond à Papier continu ou Papier bracelet

25,4 à 108,0 mm

Paramètre initial : 108,0 mm

---

### Longueur

Peut être spécifiée de 8 à 406,4 mm

Paramètre initial : 174,8 mm

---

### Espace entre étiquettes

#### Si Forme du support correspond à Étiquette découpée (détection de l'espace)

2 à 6 mm

Paramètre initial : 3 mm

#### Si Forme du support n'est pas Étiquette découpée (détection de l'espace)

0 à 6 mm

Paramètre initial : 3 mm

---

### Forme du support

- Étiquette découpée (détection de l'espace) (paramètre initial)
- Étiquette découpée (détection de marques noires)
- Étiquette pleine page (détection de marques noires)
- Étiquette pleine page (pas de détection)

## Utilisation de base

- Papier continu (détection de marques noires)
- Papier continu (pas de détection)
- Bracelet (détection de marques noires)

---

## Économie de support

Activé uniquement lorsque [Étiquette pleine page (pas de détection)] ou [Papier continu (pas de détection)] est sélectionné comme [Forme du support].

- Éliminer la marge inférieure
- Éliminer la marge inférieure et supérieure
- Pas d'économie (paramètre initial)

---

## Type de revêtement du support

- Papier Ordinaire
- Papier mat (paramètre initial)
- Synthétique
- Papier texturé
- Papier bracelet
- Papier glacé
- Film glacé
- Papier très brillant

<b>Remarque</b>	Les types de papier pris en charge varient selon le type d'encre noire, brillante ou mate, qui est installé. Consultez « <a href="#">Caractéristiques du papier</a> » à la page 83
-----------------	--

---

## Qualité

### Si Type de revêtement du support correspond à Papier Ordinaire ou Papier bracelet

- Vitesse max
- Vitesse (paramètre initial)
- Normale
- Qualité



## Utilisation de base

### Si Type de revêtement du support correspond à Papier mat, Synthétique ou Papier texturé

- Vitesse max
- Vitesse
- Normale (paramètre initial)
- Qualité

### Si Type de revêtement du support correspond à Papier glacé, Film glacé ou Papier très brillant

- Normale
- Qualité (paramètre initial)
- Qualité maximale

<b>Remarque</b>	<ul style="list-style-type: none"> <li><input type="checkbox"/> Lorsque [Couleur Préférée EPSON] est sélectionné comme [Correction des couleurs], les paramètres de qualité d'impression disponibles sont différents de la description ci-dessus.</li> <li><input type="checkbox"/> Si vous modifiez le [Type de revêtement du support], la [Qualité] sera automatiquement définie au paramètre initial qui convient au type de papier sélectionné.</li> </ul>
-----------------	--

---

## Correction des couleurs

- Couleurs vives EPSON (paramètre initial)
- Couleur Préférée EPSON
- ICM
- Aucun

---

## Réglages de couleur spot

Pas de couleur spot (paramètre initial)

---

## Paramètres de gestion du papier après l'impression

- Couper (après l'impression de la dernière étiquette)
- Couper (à l'étiquette spécifiée)
- Couper (après la dernière page de la page Assembler)
- Ne pas couper (arrêter à la position de décollage)
- Ne pas couper (arrêter à la position de découpe) (paramètre initial)

## Utilisation de base

- Do not cut (stop at the print end position)

---

### Notification

- Aucun (paramètre initial)
- Bip à découpe
- Bip à la fin du travail
- Après la dernière page de la page Assembler

<b>Remarque</b>	Quel que soit le paramètre du pilote d'imprimante décrit ci-dessus, le signal sonore ne retentira pas si le paramètre du signal sonore de l'imprimante est désactivé.
-----------------	---

---

### Pause

- Aucun (paramètre initial)
- Pause à découpe
- Pause à la fin du travail
- Après la dernière page de la page Assembler

---

### Détection du support...

Le paramètre initial de [Media Source] et [Détection du support] change en fonction des paramètres de l'imprimante.

#### Media Source

- Interne (Rouleau)
- Alimentation papier arrière (Pliage)
- Alimentation papier arrière (Rouleau)

#### Détection du support

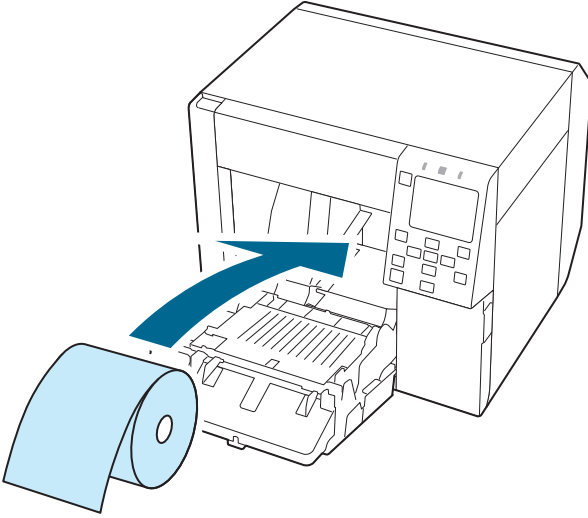
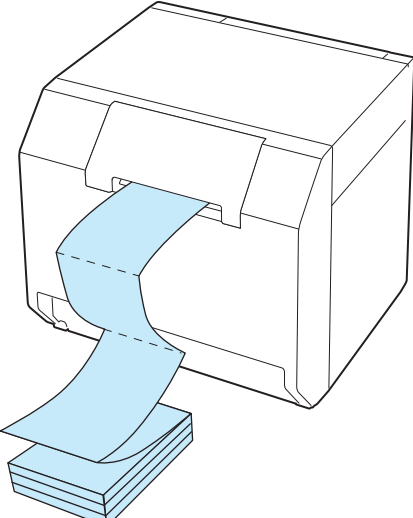
- Détection de l'espace
- Détection de marques noires
- Pas de détection



## Chargement et remplacement du papier

Cette section indique comment charger et remplacer le papier. La procédure varie selon que le papier doit être approvisionné depuis l'intérieur ou l'extérieur de l'imprimante. Des vidéos expliquant la procédure sont également disponibles.

Cliquez sur l'URL ci-dessous pour visionner les vidéos.

<<https://www.epson-biz.com/?prd=cw-c4k&inf=video>>

Approvisionnement de l'intérieur (Interne)	Approvisionnement de l'extérieur (Alimentation papier arrière)
<p>Le papier est approvisionné depuis l'intérieur de l'imprimante. Placez le papier rouleau dans l'imprimante.</p> 	<p>Le papier est approvisionné depuis l'extérieur de l'imprimante. Placez le papier en accordéon derrière l'imprimante.</p> 

<p><b>!</b> <b>Important</b></p>	<ul style="list-style-type: none"> <li>❑ Pour introduire un papier rouleau depuis l'extérieur de l'imprimante, préparez vous-même un chargeur de papier externe et un enrouleur de papier. Pour plus d'informations, contactez un technicien qualifié pour obtenir des conseils.</li> <li>❑ Lors du remplacement du papier avec un papier de forme, format ou type différent, modifiez le réglage papier depuis le panneau d'opération ou le pilote d'imprimante avant de charger le papier. <ul style="list-style-type: none"> <li> « Vérification des informations sur le papier » à la page 28</li> <li> « Paramètres du pilote d'imprimante » à la page 38</li> </ul> </li> </ul>
----------------------------------	---

## Chargement du papier rouleau

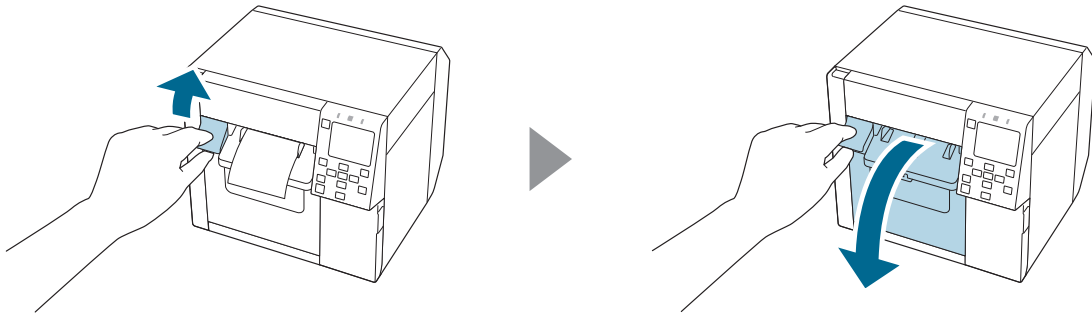


**Attention**

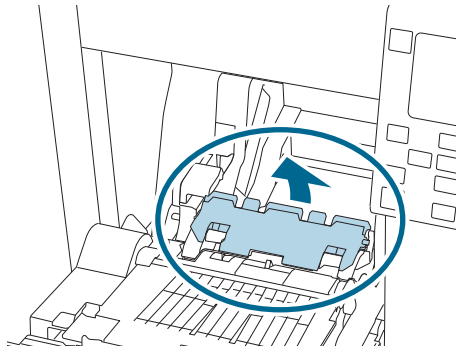
Après avoir mis l'imprimante sous tension, attendez que l'écran d'accueil s'affiche, puis ouvrez le capot avant. Si vous ouvrez le capot avant que l'écran d'accueil ne s'affiche, l'imprimante peut ne pas charger correctement le papier.

**1** Mettez l'imprimante sous tension.

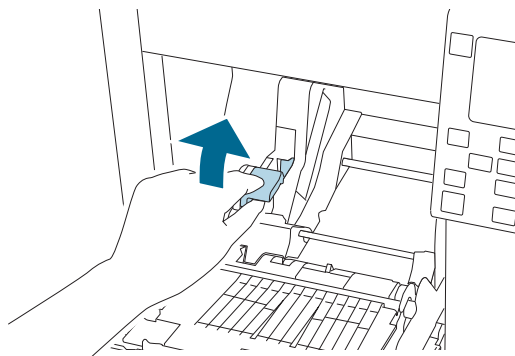
**2** Ouvrez le capot avant.



**3** Si le guide d'entraînement du papier a été fixé, retirez-le.

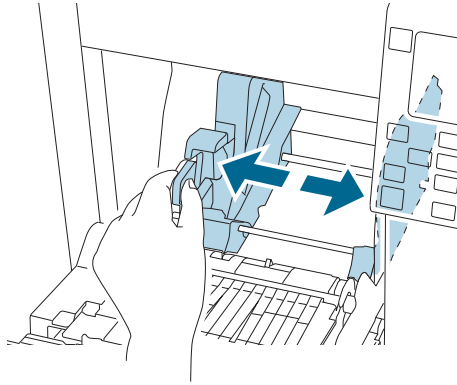


**4** Soulevez le levier de verrouillage des guides de papier rouleau.

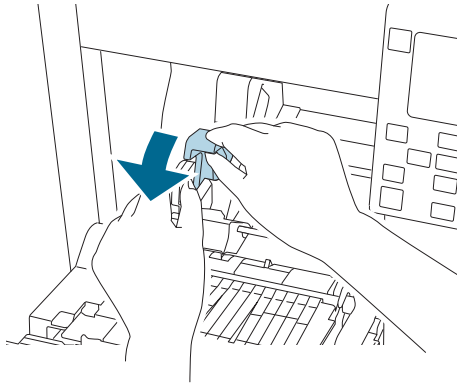


## Utilisation de base

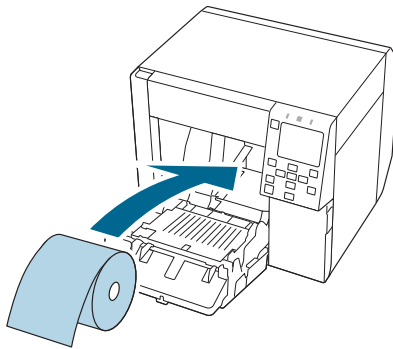
- 5** Faites glisser les guides de papier rouleau vers l'extérieur aussi loin que possible.



- 6** Abaissez le levier de verrouillage des guides de papier rouleau.



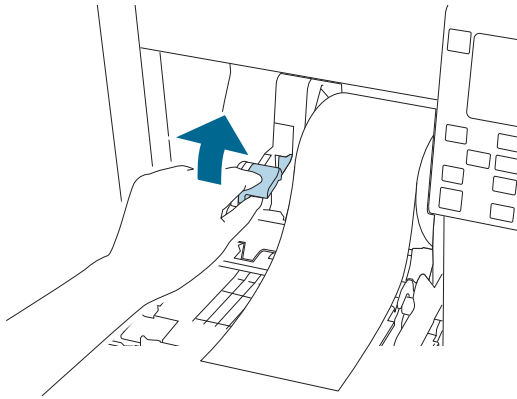
- 7** Insérez le papier avec la face imprimable vers le haut.



## Utilisation de base

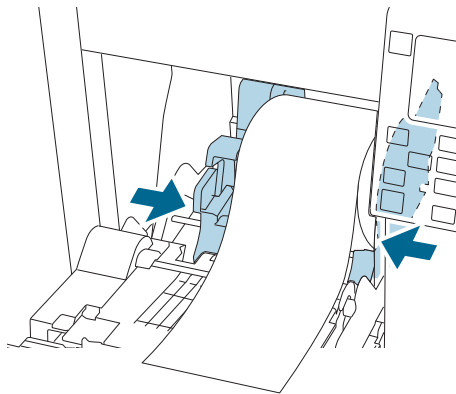
8

Soulevez le levier de verrouillage des guides de papier rouleau.



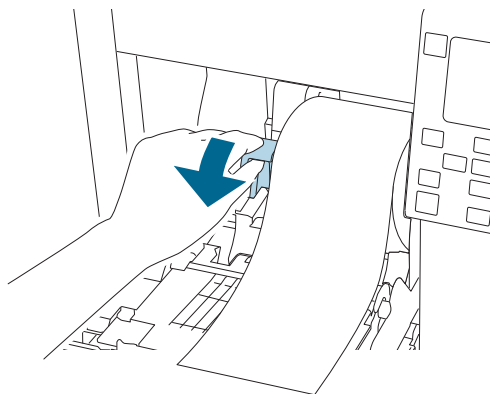
9

Faites glisser les guides de papier rouleau contre le papier.



10

Abaissez le levier de verrouillage des guides de papier rouleau.

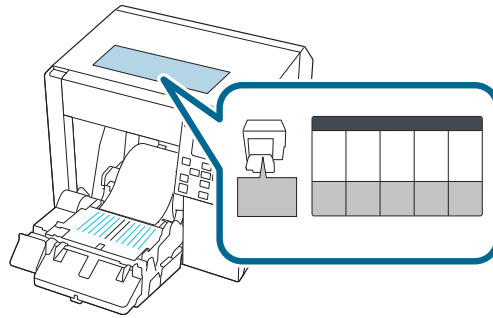


11

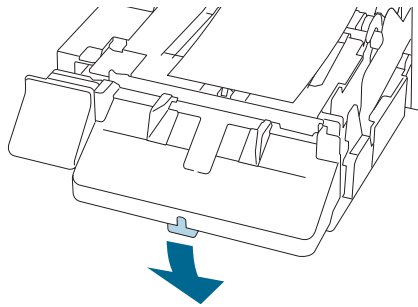
Ouvrez et/ou fermez les volets du plateau en fonction de la largeur du papier.

 « Réglage des volets » à la page 54

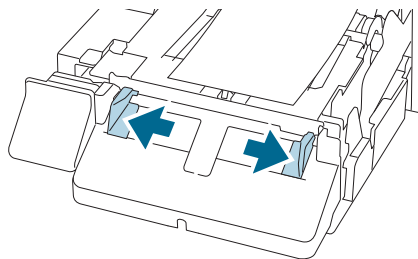
### Utilisation de base



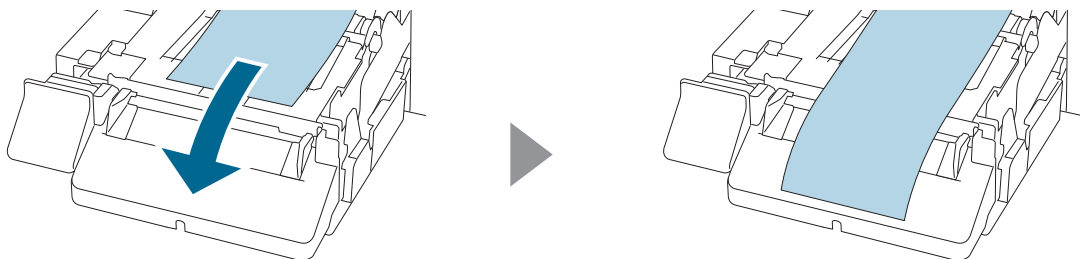
- 12** Abaissez le levier de verrouillage des guides d'éjection du papier.



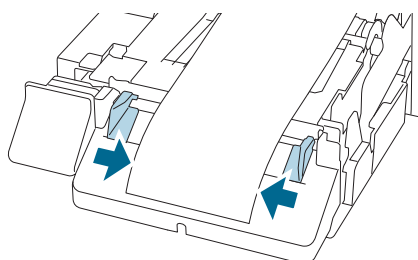
- 13** Faites glisser les guides d'éjection du papier vers l'extérieur.



- 14** Retirez le papier comme illustré.

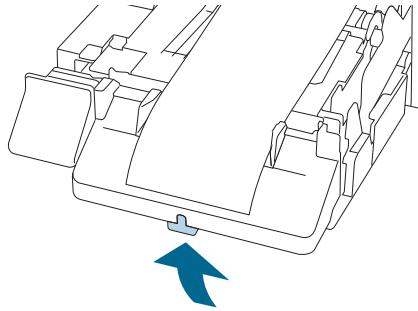


- 15** Tenez le papier à la main et faites glisser les guides d'éjection du papier contre le papier.

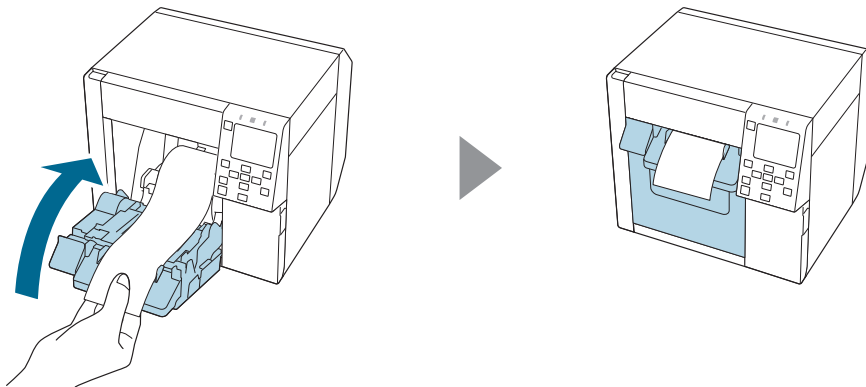


## Utilisation de base

- 16** Soulevez le levier de verrouillage des guides d'éjection du papier jusqu'à ce qu'il s'enclenche.

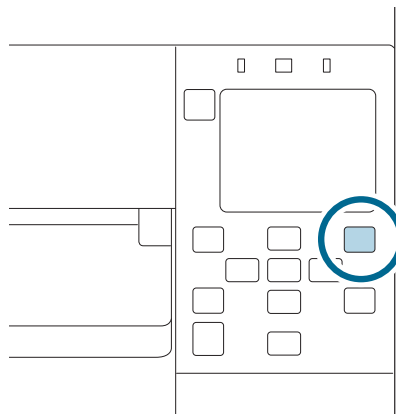


- 17** Tirez sur le bord d'attaque du papier rouleau, puis fermez le capot avant.



- 18** Appuyez sur la touche **||** (pause).

Assurez-vous que l'imprimante est prête à imprimer en vérifiant l'écran d'accueil.





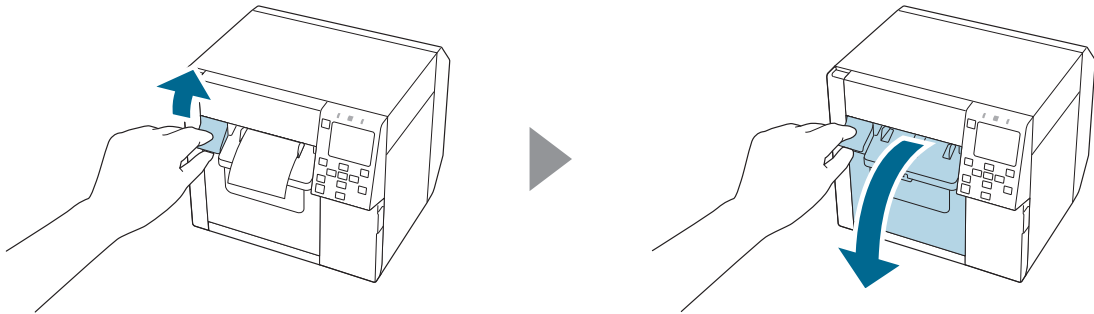
## Chargement du papier en accordéon

**Attention**

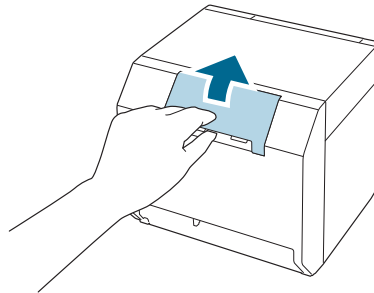
Après avoir mis l'imprimante sous tension, attendez que l'écran d'accueil s'affiche, puis ouvrez le capot avant. Si vous ouvrez le capot avant que l'écran d'accueil ne s'affiche, l'imprimante peut ne pas charger correctement le papier.

**1** Mettez l'imprimante sous tension.

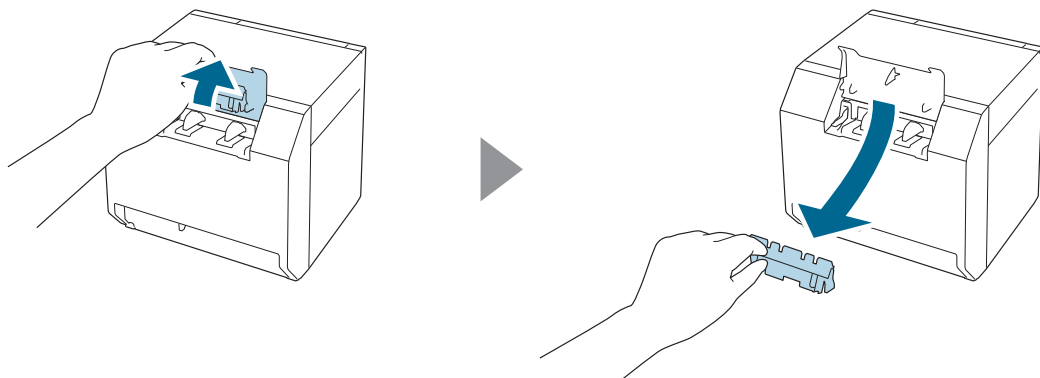
**2** Ouvrez le capot avant.



**3** Ouvrez le couvercle arrière.

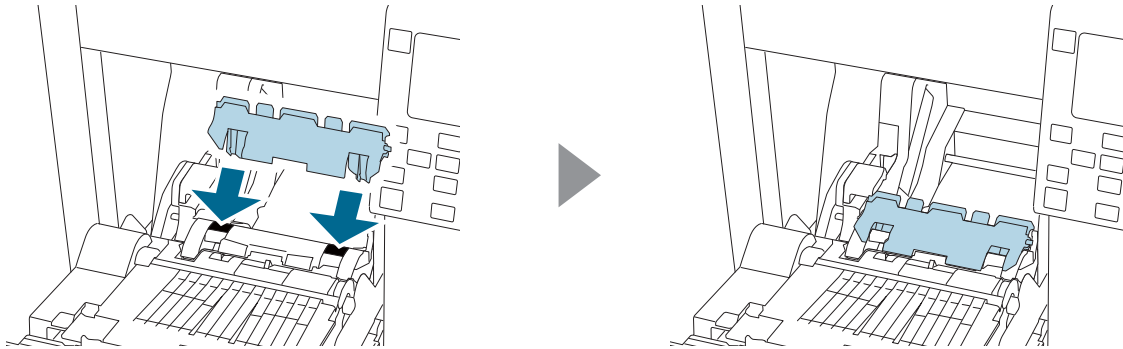


**4** Retirez le guide d'entraînement du papier, puis fermez le couvercle arrière.



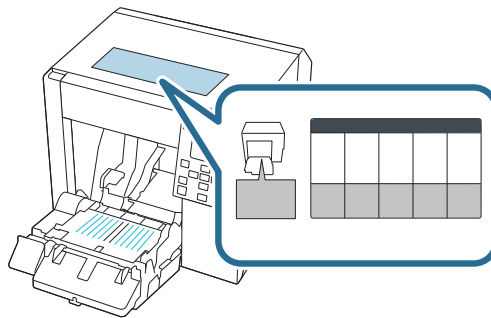
## Utilisation de base

- 5** Fixez le guide d'entraînement du papier.

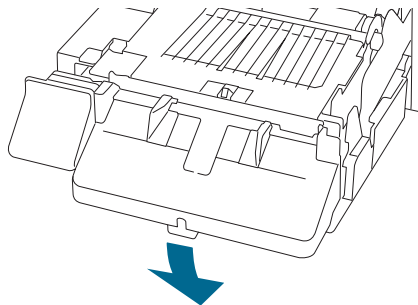


- 6** Ouvrez et/ou fermez les volets du plateau en fonction de la largeur du papier.

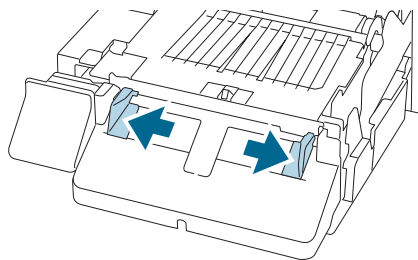
 « Réglage des volets » à la page 54



- 7** Abaissez le levier de verrouillage des guides d'éjection du papier.

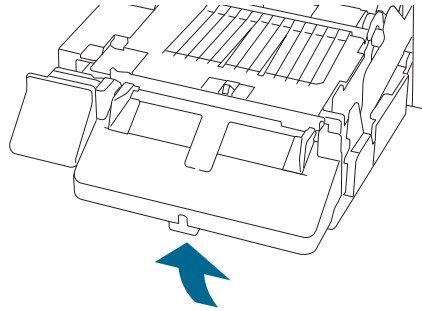


- 8** Faites glisser les guides d'éjection du papier vers l'extérieur aussi loin que possible.

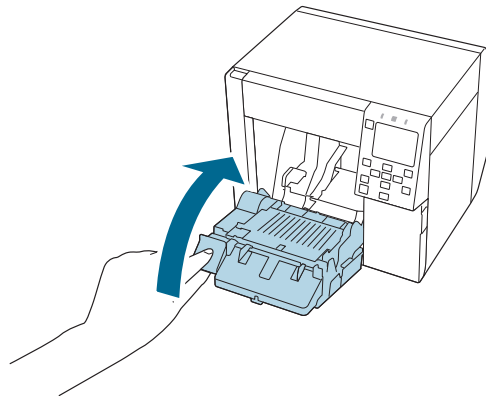


## Utilisation de base

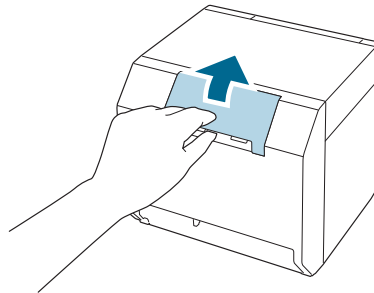
- 9** Soulevez le levier de verrouillage des guides d'éjection du papier jusqu'à ce qu'il s'enclenche.



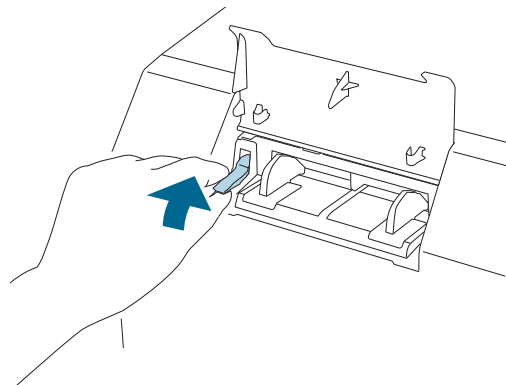
- 10** Fermez le capot avant.



- 11** Ouvrez le couvercle arrière.



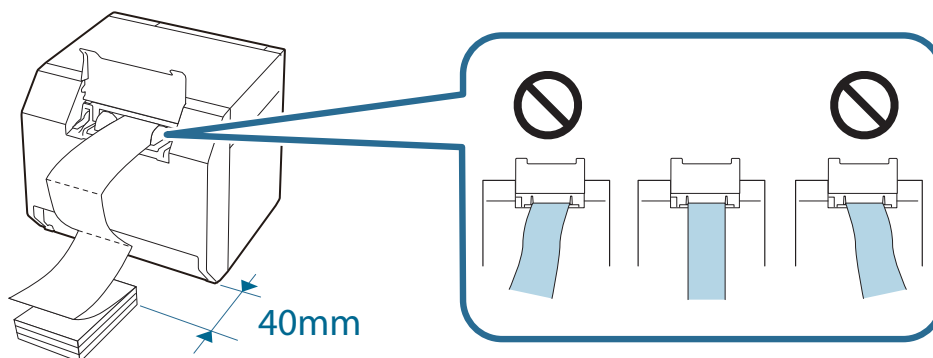
- 12** Soulevez le levier de verrouillage des guides de papier en accordéon.



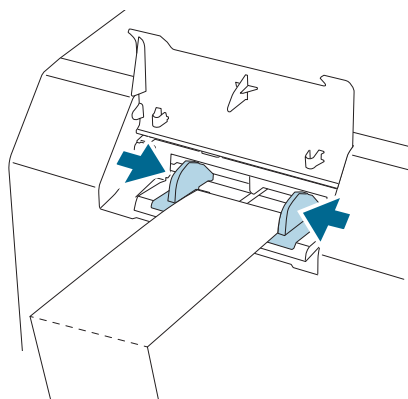
## Utilisation de base

**13** Placez le papier en accordéon derrière l'imprimante.

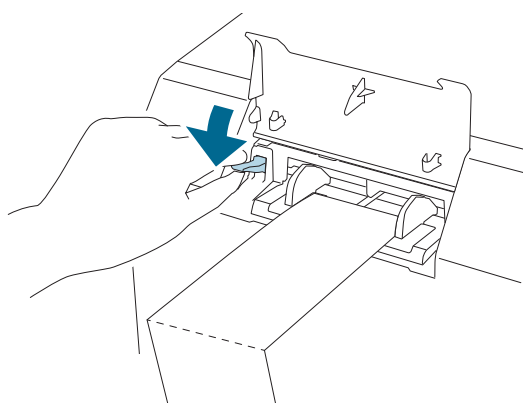
- ❑ Placez le papier en accordéon à 40 mm minimum de l'imprimante.
- ❑ Assurez-vous que le papier est à la verticale par rapport à la fente d'alimentation du papier.



**14** Faites glisser les guides de papier en accordéon contre le papier.



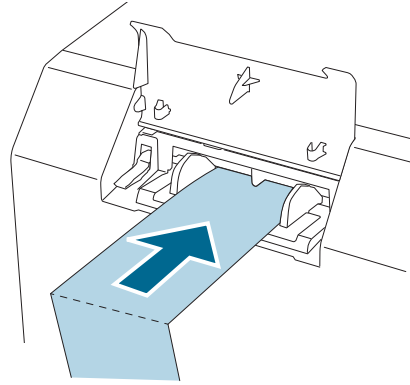
**15** Abaissez le levier de verrouillage des guides de papier en accordéon.



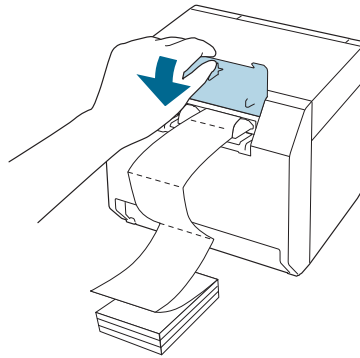
**16** Insérez le bord d'attaque du papier avec la face imprimable vers le haut.

Lorsque vous insérez environ 100 mm de papier, le papier est automatiquement entraîné davantage dans l'imprimante.

## Utilisation de base

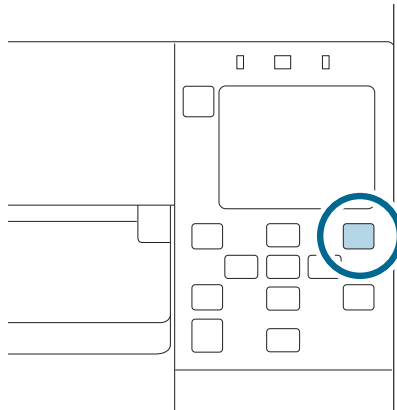


**17** Fermez le couvercle arrière.



**18** Appuyez sur la touche **||** (pause).

Assurez-vous que l'imprimante est prête à imprimer en vérifiant l'écran d'accueil.

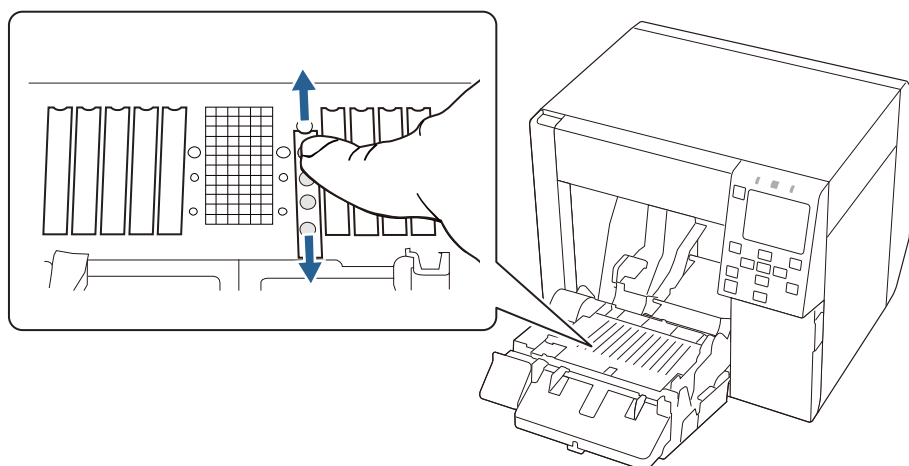


## Utilisation de base

### Réglage des volets

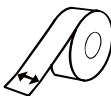
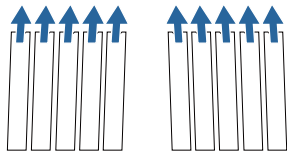
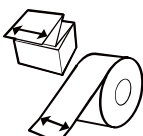
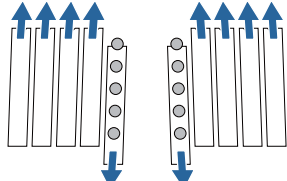
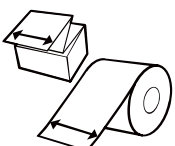
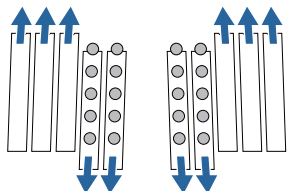
Des volets permettant de régler l'aspiration du papier pendant l'impression sont présents à l'intérieur du capot avant.

Les volets doivent être correctement ouverts/fermés en fonction de la largeur du papier utilisé. Pour les ouvrir/fermer, déplacez-les avec un doigt. De plus, la largeur du papier peut être vérifiée sur l'étiquette en haut de l'unité principale.

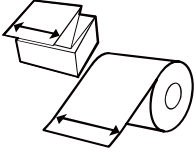
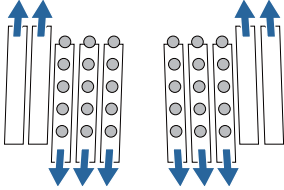
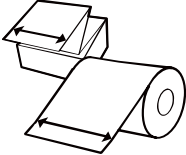
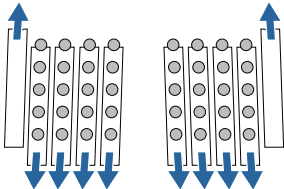
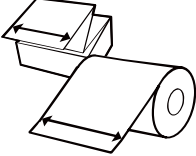
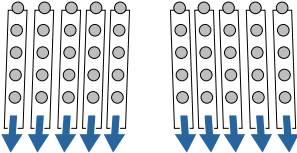


**Attention**

Si les volets ne sont pas correctement ouverts/fermés, un bourrage papier ou des bavures d'encre risquent de se produire.

Largeur du papier / Largeur de la pellicule protectrice	État des volets
<p>25,4 à 43,8 mm</p> 	<p>Fermez tous les volets.</p> 
<p>43,9 à 58,4 mm</p> 	<p>Ouvrez les volets les plus à l'intérieur.</p> 
<p>58,5 à 73,0 mm</p> 	<p>Ouvrez les quatre volets intérieurs.</p> 

**Utilisation de base**

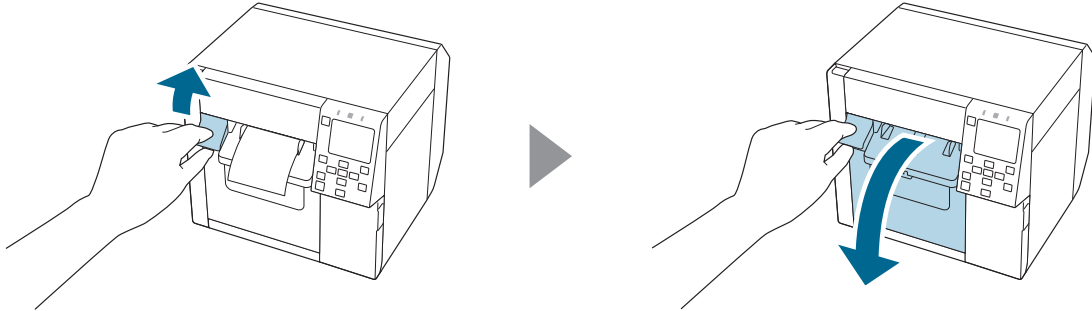
<p><b>Largeur du papier / Largeur de la pellicule protectrice</b></p>	<p><b>État des volets</b></p>
<p>73,1 à 87,6 mm</p> 	<p>Ouvrez les six volets intérieurs.</p> 
<p>87,7 à 102,2 mm</p> 	<p>Ouvrez les huit volets intérieurs.</p> 
<p>102,3 mm ou plus</p> 	<p>Ouvrez tous les volets.</p> 

## Utilisation de base

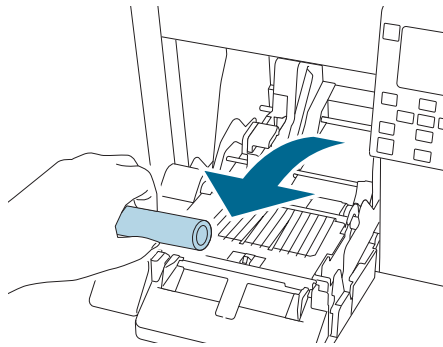
### Retrait du papier

1 Vérifiez que l'imprimante a bien été mise sous tension.

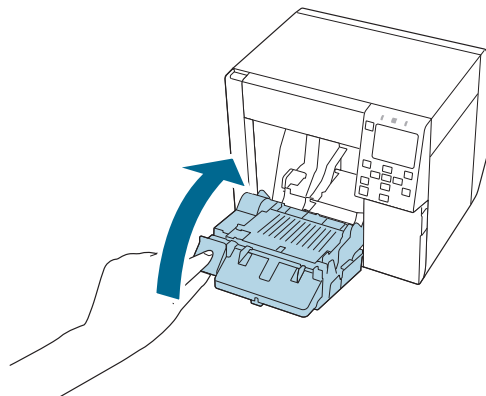
2 Ouvrez le capot avant.



3 Retirez le papier rouleau ou le tube de l'imprimante.



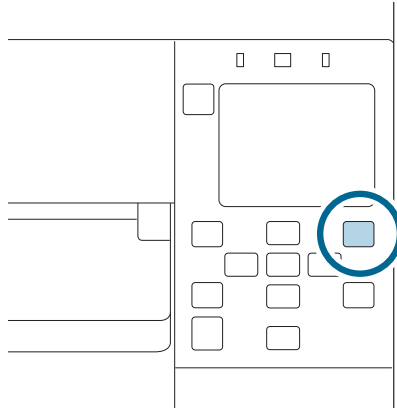
4 Fermez le capot avant.





## Utilisation de base

- 5 Appuyez sur la touche **||** (pause).



Le retrait du papier est maintenant terminé.

Pour charger du papier, reportez-vous à « [Chargement du papier rouleau](#) » à la page 44 ou à « [Chargement du papier en accordéon](#) » à la page 49.

---

# Maintenance

---

Ce chapitre indique comment effectuer la maintenance de l'imprimante.

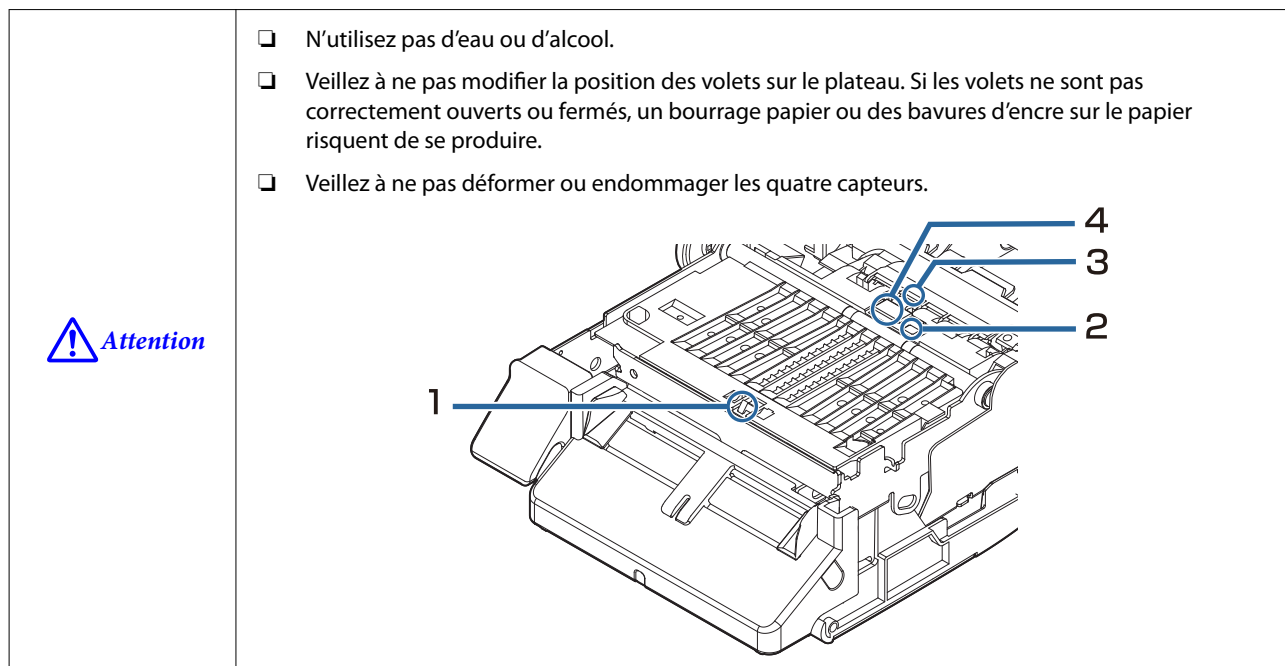
## Nettoyage de l'extérieur

- 1 Mettez l'imprimante hors tension, puis débranchez le câble d'alimentation de la prise.
- 2 Essuyez la saleté avec un chiffon sec ou un chiffon légèrement humide.  
Consultez le Technical Reference Guide (Manuel technique de référence) pour en savoir plus sur les précautions de nettoyage.

## Nettoyage du plateau

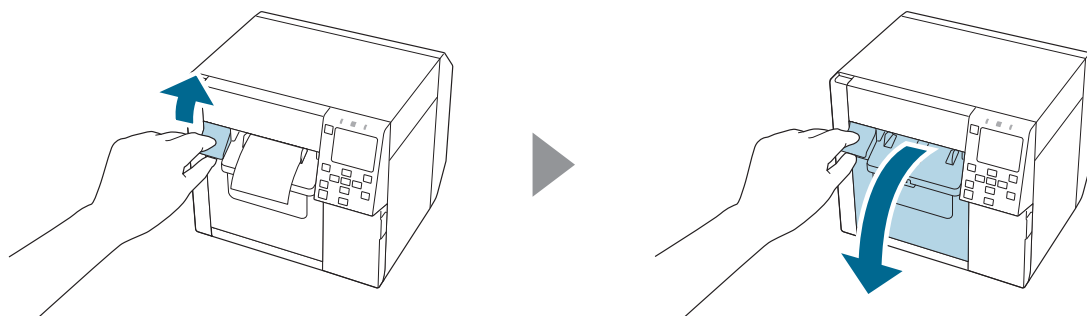
Si de l'encre adhère au plateau, vos mains ou le papier pourraient devenir sales. En outre, l'obstruction des trous dans le plateau par la saleté peut provoquer l'encrassement de l'intérieur du plateau par l'encre.

Utilisez le chiffon non tissé ou des cotons-tiges pour nettoyer le plateau en suivant les étapes ci-dessous.



**1** Mettez l'imprimante hors tension, puis débranchez le câble d'alimentation de la prise.

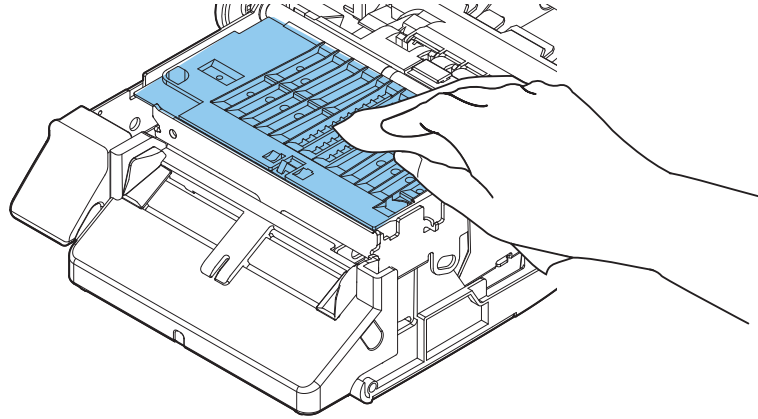
**2** Ouvrez le capot avant.



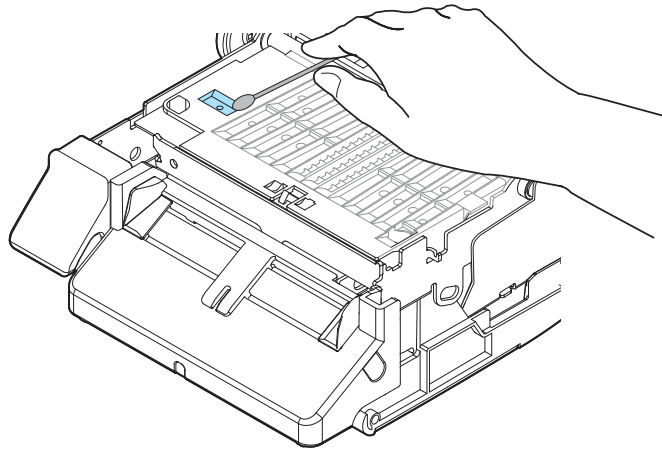
**3** Retirez le papier rouleau ou le papier en accordéon.

## Maintenance

- 4** Utilisez le chiffon non tissé de nettoyage du plateau pour nettoyer le plateau.



- 5** Utilisez des cotons-tiges pour nettoyer les trous et autour des trous. En cas d'obstruction des trous, veillez à retirer la saleté pour déboucher les trous.



- 6** Fermez le capot avant.

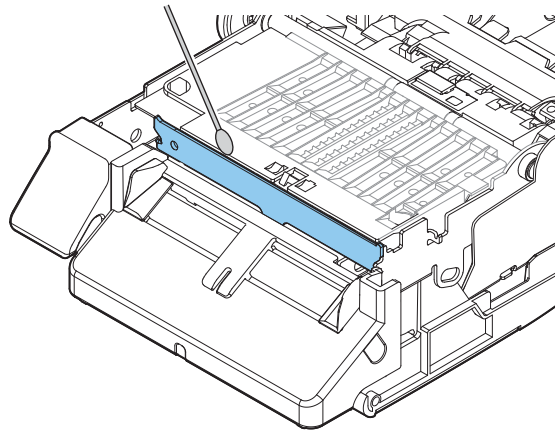
## Maintenance

## Nettoyage du coupe-papier automatique

La lame fixe du coupe-papier automatique peut ne plus pouvoir couper proprement en raison de l'adhésif du papier pour étiquettes y adhérent.

Effectuez le nettoyage en suivant les étapes ci-dessous.

- 1** Mettez l'imprimante hors tension, puis débranchez le câble d'alimentation de la prise.
- 2** Ouvrez le capot avant et retirez le papier.
- 3** Retirez l'adhésif adhérent à la lame fixe du coupe-papier automatique sur le côté du capot avant.  
Retirez-le à l'aide d'un coton-tige ou autre imbibé d'alcool.



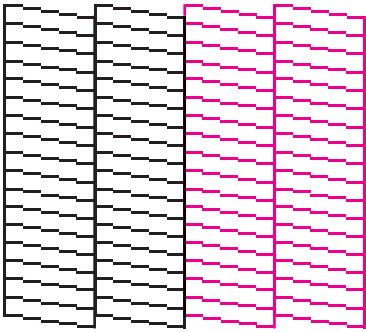
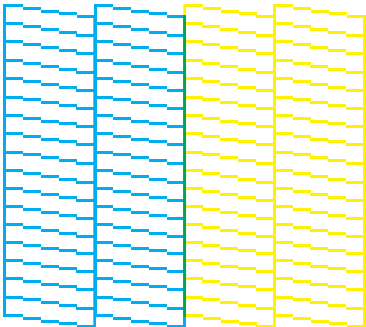
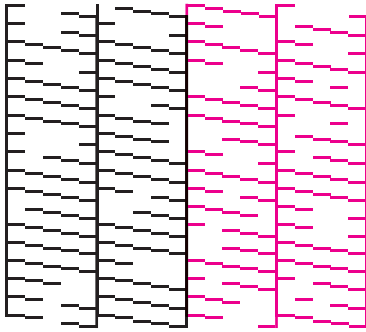
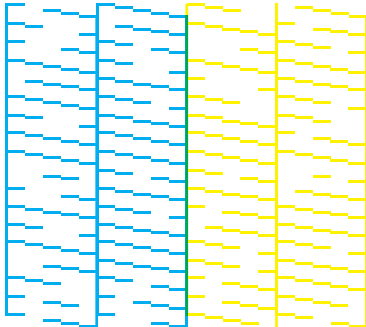
**Attention**

- Ne touchez pas directement la lame fixe du coupe-papier automatique. Ceci peut entraîner des blessures aux doigts.
- N'utilisez pas de benzène, de diluants, de trichloréthylène ou de solvants de type cétone. Vous risqueriez d'endommager ou de rompre des pièces en plastique et en caoutchouc.
- Ne vaporisez pas d'alcool directement sur la lame du coupe-papier ou utilisez un coton-tige ou un chiffon humidifié avec de l'alcool et essoré. Si de l'alcool pénètre à l'intérieur de l'imprimante, il peut provoquer un court-circuit des composants électroniques ou détériorer ou endommager des composants.
- Veillez à ne pas laisser l'alcool adhérer sur d'autres zones que la zone de nettoyage.

## Nettoyage de la tête d'impression

Si les buses sont obstruées, des couleurs pâles, des bandes ou des couleurs indésirables apparaissent sur les impressions. Lorsque de tels problèmes de qualité d'impression se produisent, imprimez les motifs de contrôle des buses et vérifiez l'obstruction des buses.

### Exemples de motifs de vérification des buses avec de l'encre noire brillante

Normal	Obstruction
 <p>BK BK M M</p>  <p>C C Y Y</p>	 <p>BK BK M M</p>  <p>C C Y Y</p>

Lorsque les motifs imprimés indiquent l'état d'obstruction des buses, exécutez un nettoyage de la tête.

## Impression des motifs de contrôle des buses

Si les buses sont obstruées, l'impression peut être floue ou striée ou des couleurs indésirables peuvent apparaître. Si vous rencontrez des problèmes de qualité d'impression, imprimez un motif de contrôle des buses pour savoir si les buses sont obstruées.



### Important

Lors de l'impression d'un motif de contrôle des buses, chargez une feuille de papier d'au moins 21,5 mm (0,85") de large et 38,6 mm (1,52") de long.

## Papier restant requis pour l'impression du motif de contrôle des buses

### Papier ordinaire continu, étiquette pleine page

- ☐ Si la largeur du papier est comprise entre 21,4 mm (0,84") et 39,0 mm (1,54") 273,5 mm (10,77") requis

## Maintenance

- ❑ Si la largeur du papier est de 39,1 mm (1,54") ou plus  
197,4 mm (7,77") requis

<b>Remarque</b>	Imprimer le motif de contrôle des buses avec la détection de marques noires activée peut augmenter la quantité de papier restant requise. Il est recommandé de désactiver la détection de marques noires, même lors de l'impression du motif sur du papier avec marques noires.
-----------------	---

### Étiquette découpée (papier rouleau inclus)

Lors de l'impression du motif sur le rouleau de papier inclus, le motif de contrôle des buses est imprimé à l'aide de deux étiquettes.

Les dimensions du papier rouleau inclus sont les suivantes.

La largeur du papier est de 108,0 mm (4,25"), sa longueur est de 174,8 mm (6,88") et l'espace entre les étiquettes est de 3,0 mm (0,12")

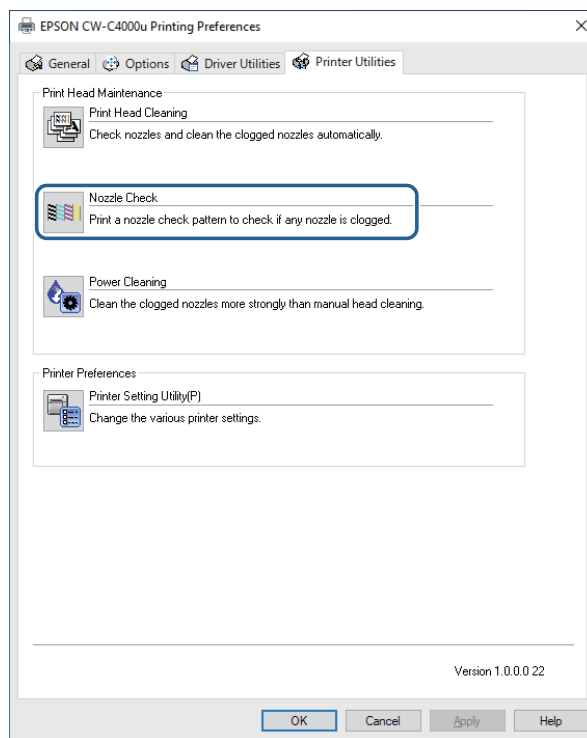
<b>Remarque</b>	Lors de l'impression des motifs de contrôle des buses sur les étiquettes découpées, la quantité de papier restant requise varie en fonction de la largeur du papier, de sa longueur et de l'espace entre les étiquettes. Certaines combinaisons nécessitant une longueur de papier maximale de 531 mm (20,9 pouces), il est recommandé d'utiliser du papier continu, des étiquettes pleine page ou le papier rouleau inclus.
-----------------	--

## Utilisation du panneau d'opération

[Menu] - [Entretien] - [Tête d'impr Vérification des buses]

## Utilisation du pilote d'imprimante

Cliquez sur [Vérification des buses] de l'onglet [Utilitaires de l'imprimante].



## Maintenance


### Utilisation de WebConfig

Sélectionnez [Buse impr. Vérif modèle] dans la fenêtre [Maintenance], puis cliquez sur [Démarrer].

<b>Remarque</b>	Pour en savoir plus à propos de WebConfig, consultez le Technical Reference Guide (Manuel technique de référence) CW-C4000 Series.
-----------------	--

### Nettoyage de la tête

Si les buses sont obstruées, nettoyez la tête d'impression. Procédez à un [Nettoyage auto] seulement si la buse n'est pas désobstruée par l'exécution de [Nettoyage tête d'impr.]. Pour nettoyer une tête d'impression, sélectionnez le menu tel qu'indiqué ci-dessous.

 <b>Important</b>	<ul style="list-style-type: none"> <li><input type="checkbox"/> Ne mettez pas hors tension ou n'ouvrez pas les couvercles pendant le nettoyage de la tête. Ceci peut entraîner un dysfonctionnement de l'impression.</li> <li><input type="checkbox"/> N'exécutez pas le nettoyage de la tête plus que nécessaire. De l'encre est consommée, car elle est déchargée de la tête pour la nettoyer.</li> <li><input type="checkbox"/> S'il ne reste pas beaucoup d'encre, le nettoyage de la tête peut ne pas être possible. Remplacez les cartouches d'encre et réessayez. <a href="#">« Remplacement des cartouches d'encre » à la page 32</a></li> <li><input type="checkbox"/> Le [Nettoyage auto] consomme plus d'encre que le [Nettoyage tête d'impr.].</li> </ul>
--	---

### Utilisation du panneau d'opération

[Menu] - [Entretien] - [Nettoyage tête d'impr.]

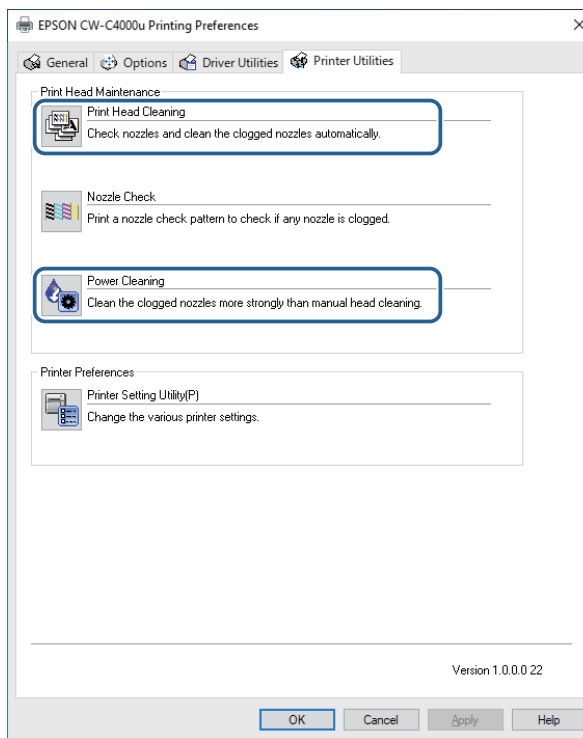
[Menu] - [Entretien] - [Nettoyage auto]

### Utilisation du pilote d'imprimante

Cliquez sur [Nettoyage tête d'impr] ou [Nettoyage puissant] dans la fenêtre [Utilitaires de l'imprimante].



## Maintenance



### Utilisation de WebConfig

Sélectionnez [Nettoyage de la tête d'impression] dans la fenêtre [Maintenance]. Sélectionnez ensuite le type de nettoyage parmi [Auto] ou [Nettoyage auto], puis cliquez sur [Démarrer].

<b>Remarque</b>	Pour en savoir plus à propos de WebConfig, consultez le Technical Reference Guide (Manuel technique de référence) CW-C4000 Series.
-----------------	--



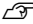
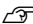
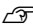
# Dépannage

Ce chapitre décrit comment résoudre les problèmes. Pour obtenir des informations concernant le dépannage non présentées ici, consultez le Technical Reference Guide (Manuel technique de référence) CW-C4000 Series.


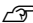

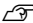

## Affichage d'un message sur le panneau d'opération

Message	Solution et référence
<p>Informations</p> <p>Erreur d'alimentation du papier.</p> <p>Chargez le papier ou modifiez le paramètre de la source du papier.</p>	<p>Utilisez du papier correspondant aux paramètres [Source du papier] et [Forme du papier]. Vous pouvez également modifier les paramètres [Source du papier] et [Forme du papier] pour qu'ils correspondent au papier chargé.</p> <p> « Paramètres du pilote d'imprimante » à la page 38</p>
<p>Informations</p> <p>Impossible de détecter le papier spécifié par le paramètre de détection du papier.</p> <p>Chargez du papier correspondant au paramètre ou modifiez le paramètre.</p>	<p>Utilisez du papier correspondant aux paramètres [Détection du papier]. Vous pouvez également changer les paramètres [Détection du papier] pour qu'ils correspondent au papier chargé.</p> <p> « Paramètres du pilote d'imprimante » à la page 38</p>
<p>(Sur l'écran d'accueil)</p> <p>Chargez du papier.</p>	<p>Chargez du papier.</p> <p> « Chargement et remplacement du papier » à la page 43</p>
<p>Informations</p> <p>La taille du papier enregistré peut différer du réglage d'impression.</p>	<p>Chargez le support correspondant à la taille de la zone d'impression. Vous pouvez également changer la zone d'impression pour qu'elle corresponde au format du support.</p> <p> « Chargement et remplacement du papier » à la page 43</p>
<p>Informations</p> <p>Le rouleau de papier n'est pas chargé.</p>	<p>Chargez le rouleau de papier.</p> <p> « Chargement et remplacement du papier » à la page 43</p>
<p>Informations</p> <p>Le papier en accordéon n'est pas chargé.</p>	<p>Chargez le papier en accordéon.</p> <p> « Chargement et remplacement du papier » à la page 43</p>
<p>Informations</p> <p>Bourrage papier.</p>	<p>Retirez le papier coincé, puis chargez le papier.</p> <p> « Bourrage du papier rouleau » à la page 74</p> <p> « Bourrage papier en accordéon » à la page 76</p>
<p>Informations</p> <p>Le papier n'est pas chargé correctement. Rechargez le papier.</p>	<p>Retirez le papier, puis rechargez le papier.</p> <p> « Retrait du papier » à la page 56</p> <p> « Chargement et remplacement du papier » à la page 43</p>
<p>Informations</p> <p>L'étalonnage a échoué.</p> <p>Appuyez sur le bouton OK. Puis rechargez ou remplacez le papier.</p>	<p>Assurez-vous que le papier chargé dans l'imprimante correspond à la méthode de détection du papier (espace ou marque noire), puis réinitialisez le papier.</p> <p> « Chargement et remplacement du papier » à la page 43</p> <p>L'étalonnage est impossible si Espace entre les étiquettes dépasse 6 mm.</p> <p> « Papier pris en charge » à la page 16</p> <p>Si l'erreur persiste, le détecteur ne pourra pas gérer le papier. Remplacez le papier.</p>

## Dépannage

Message	Solution et référence
Informations Non disponible.	Cette erreur se produit lorsque vous appuyez sur la touche Cut à la position où le papier est déjà coupé.  Alimentez en papier en imprimante ou en appuyant sur la touche Feed pour activer la touche Cut.
Erreur de maintenance La cartouche d'encre n'est pas installée correctement.	Installez une cartouche d'encre avec une quantité suffisante d'encre restante.   « Procédure de remplacement des cartouches d'encre » à la page 32
(Sur l'écran d'accueil, un point d'exclamation sur les niveaux d'encre)	Préparez une cartouche d'encre neuve pour remplacer la cartouche à faible niveau d'encre.  Si vous continuez à utiliser la cartouche à faible niveau d'encre, vous devrez peut-être la remplacer pendant l'impression.  Si vous remplacez la cartouche pendant l'impression, vous constaterez peut-être une différence de couleur entre les couleurs imprimés avec l'ancienne cartouche et celles imprimées avec la neuve en raison d'une différence de séchage de l'encre.  Si cela ne vous convient pas, remplacez la cartouche d'encre par une neuve avant de commencer à imprimer.   « Procédure de remplacement des cartouches d'encre » à la page 32  La cartouche d'encre retirée peut être réinstallée et réutilisée jusqu'à ce que vous soyez invité à la remplacer.
Informations Vous devez remplacer les cartouches d'encre suivantes.	Installez une cartouche d'encre avec une quantité suffisante d'encre restante.   « Procédure de remplacement des cartouches d'encre » à la page 32
Erreur de maintenance Impossible de reconnaître la cartouche d'encre. Sélectionnez « Suivant » pour effacer l'erreur.	Réinstallez la cartouche d'encre.  Si l'erreur se reproduit, remplacez la cartouche d'encre par une neuve.   « Procédure de remplacement des cartouches d'encre » à la page 32
Informations Vous n'avez pas installé de cart d'origine Epson.	Pour une performance optimale de l'imprimante, il est recommandé d'utiliser des cartouches d'encre Epson d'origine.  L'utilisation de cartouches ne provenant pas de chez Epson peut affecter de manière négative l'imprimante et la qualité d'impression et empêcher l'imprimante d'atteindre sa performance optimale.  Epson ne peut garantir la qualité et la fiabilité de produits autres que les siens.  Les réparations de tout dommage ou panne de ce produit dû à l'utilisation de produits ne provenant pas de chez Epson ne seront pas gratuites même pendant la période de garantie.
Informations Ces cartouches d'encre ne sont pas applicables.	Les cartouches d'encre installées ne convenant pas à cette imprimante, une erreur, telle qu'une erreur de détection de cartouche, peut se produire.
Erreur de maintenance Boîtier de maintenance non installé.  Numéro de produit : SJMB4000	Installez un boîtier de maintenance neuf.   « Procédure de remplacement du boîtier de maintenance » à la page 35

## Dépannage

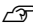

Message	Solution et référence
<p>Erreur de maintenance</p> <p>Impossible de reconnaître le Boîtier de maintenance.</p> <p>Numéro de produit : SJMB4000</p>	<p>Réinstallez le boîtier de maintenance.</p> <p>Si l'erreur se reproduit, remplacez la boîte de maintenance par une neuve.</p> <p> « Procédure de remplacement du boîtier de maintenance » à la page 35</p>
<p>(Sur l'écran d'accueil)</p> <p>Le boîtier de maintenance est quasiment en fin de vie.</p>	<p>Préparez une boîte de maintenance neuve pour remplacer la boîte de maintenance quasiment à saturation.</p> <p>Lorsque le message « Le boîtier de maintenance est en fin de vie. Vous devez le remplacer. » s'affiche, remplacez le boîtier de maintenance.</p> <p> « Procédure de remplacement du boîtier de maintenance » à la page 35</p>
<p>Erreur de maintenance</p> <p>Le boîtier de maintenance est en fin de vie.</p> <p>Vous devez le remplacer.</p> <p>Numéro de produit : SJMB4000</p>	<p>Remplacez le boîtier de maintenance par un neuf.</p> <p> « Procédure de remplacement du boîtier de maintenance » à la page 35</p>
<p>Informations</p> <p>Mémoire pleine. Le document n'a pas été imprimé.</p>	<p>Contactez votre administrateur système et supprimez les fichiers inutiles.</p>
<p>Err impr</p> <p>Allumez l'imprimante.</p> <p>Consultez votre documentation pour plus de détails.</p> <p>XXXXXX</p>	<ol style="list-style-type: none"> <li>1. Mettez l'imprimante hors tension.</li> <li>2. Vérifiez l'absence de bourrage papier ou de corps étrangers à proximité de la fente d'éjection.</li> <li>3. Mettez l'imprimante sous tension.</li> </ol> <p>Si l'erreur d'imprimante persiste, contactez un technicien qualifié pour demander conseil. Lors de la prise de contact, indiquez à la personne le « XXXXXXXX » (code alphanumérique à 6 ou 8 chiffres).</p>
<p>Informations</p> <p>Impossible de démarrer le nettoyage car le niveau d'encre est bas.</p> <p>Les fonctions normales de l'imprimante, sauf le nettoyage, sont disponibles.</p>	<p>Lorsque vous exécutez un nettoyage, installez des cartouches d'encre avec une quantité suffisante d'encre restante.</p> <p> « Procédure de remplacement des cartouches d'encre » à la page 32</p>
<p>Informations</p> <p>En pause</p> <p>La qualité d'impression peut diminuer parce que les buses sont bouchées.</p>	<p>La qualité d'impression peut diminuer parce que les buses sont bouchées. Si cela n'est pas acceptable, nettoyez la tête d'impression.</p> <p> « Nettoyage de la tête d'impression » à la page 62</p>

## Dépannage

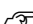

Message	Solution et référence
<p>Erreur</p> <p>La connexion entre votre réseau et l'imprimante est instable.</p> <p>Il est possible que vous puissiez résoudre ce problème en désactivant la fonction IEEE802.3az (Energy Efficient Ethernet).</p> <p>Consultez votre documentation pour plus de détails.</p>	<p>Lors de la connexion à un réseau local câblé à l'aide d'un périphérique prenant en charge IEEE802.3az (Energy Efficient Ethernet), la connexion peut devenir instable, la connexion peut ne pas être possible ou la vitesse de communication peut ralentir.</p> <p>Suivez les étapes ci-dessous pour désactiver la fonction IEEE802.3az sur votre ordinateur et votre imprimante.</p> <ol style="list-style-type: none"> <li>1. Déconnectez respectivement les câbles LAN de l'ordinateur et de l'imprimante.</li> <li>2. Si la fonction IEEE802.3az a été activée sur votre ordinateur, désactivez-la.</li> <li>3. Connectez l'ordinateur et l'imprimante directement à l'aide d'un câble LAN.</li> <li>4. Sur l'imprimante, sélectionnez [Menu] - [Réglages généraux] - [Paramètres réseau] - [Vérification de la connexion au réseau] pour vérifier l'adresse IP de l'imprimante.</li> <li>5. Démarrez WebConfig sur l'ordinateur.</li> </ol> <p>Démarrez votre navigateur Web et entrez l'adresse IP de l'imprimante.</p> <ol style="list-style-type: none"> <li>6. Sélectionnez l'onglet [Paramètres réseau], puis [Réseau local câblé].</li> <li>7. Réglez [IEEE 802.3az] sur [Arrêt].</li> <li>8. Cliquez sur [Suivant].</li> <li>9. Cliquez sur [Appliquer].</li> <li>10. Déconnectez le câble LAN de l'ordinateur et de l'imprimante.</li> <li>11. Si vous avez désactivé IEEE802.3az sur votre ordinateur à l'étape 2, activez-le.</li> <li>12. Connectez les câbles LAN que vous avez déconnectés à l'étape 1 à l'ordinateur et à l'imprimante.</li> </ol> <p>Si le problème persiste, un périphérique autre que l'imprimante peut être à l'origine du problème.</p>

## Problèmes de qualité d'impression

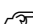
### Bandes blanches horizontales

Cause	Solution et référence
Les buses sont obstruées.	<p>Imprimez les motifs de contrôle des buses pour vérifier l'obstruction des buses.</p> <p> « <a href="#">Impression des motifs de contrôle des buses</a> » à la page 62</p> <p>Si les buses sont obstruées, nettoyez la tête d'impression.</p> <p> « <a href="#">Nettoyage de la tête d'impression</a> » à la page 62</p>


### Bandes blanches ou noires

Cause	Solution et référence
Le papier n'est pas chargé correctement.	<p>Rechargez le papier.</p> <p> « <a href="#">Chargement et remplacement du papier</a> » à la page 43</p>
Le papier utilisé et le paramètre Type de revêtement du support sont différents.	<p>Vérifiez le papier utilisé et le paramètre Type de revêtement du support du pilote d'imprimante.</p> <p> « <a href="#">Paramètres du pilote d'imprimante</a> » à la page 38</p>

### Bandes blanches ou noires près des bords


Cause	Solution et référence
Les volets extérieurs du plateau, qui n'ont pas besoin d'être ouverts pour le papier, sont ouverts.	<p>Le flux d'air provenant des volets extérieurs affecte de manière négative l'opération d'impression et peut provoquer des bandes blanches sur les impressions.</p> <p>Positionnez les volets du plateau conformément aux instructions de l'étiquette apposée sur l'imprimante.</p> <p> « <a href="#">Réglage des volets</a> » à la page 54</p>

### Les couleurs imprimées ne sont pas correctes


Cause	Solution et référence
Si l'imprimante est déplacée après le chargement initial, les couleurs spécifiées peuvent ne pas être reproduites (les couleurs peuvent être mélangées) en raison des vibrations et des chocs.	<p>Nettoyez la tête et vérifiez que les couleurs ne sont plus mélangées.</p> <p> « <a href="#">Nettoyage de la tête d'impression</a> » à la page 62</p>

## Dépannage




## Les caractères imprimés semblent flous

Cause	Solution et référence
Les volets extérieurs du plateau, qui n'ont pas besoin d'être ouverts pour le papier, sont ouverts.	Le flux d'air provenant des volets extérieurs affecte de manière négative l'opération d'impression et peut provoquer une impression floue. Positionnez les volets du plateau conformément aux instructions de l'étiquette apposée sur l'imprimante.  « Réglage des volets » à la page 54

## Décalage de la position d'impression

Cause	Solution et référence
Le guide du bord n'est pas réglé le long du bord du papier.	Vérifiez que le guide du bord est correctement réglé sur la position de largeur du papier.  « Chargement et remplacement du papier » à la page 43
Le papier n'est pas chargé au centre.	Si le papier est décalé par rapport au centre lorsqu'il est chargé, la position d'impression peut être décalée latéralement au début de l'impression. Utilisez les guides papier pour charger le papier au centre ou pour alimenter le papier avant le début de l'impression.
Le bord de fuite du papier approche.	Lorsque le bord de fuite du papier approche, la position d'impression peut être décalée latéralement ou une impression floue peut se produire. Remplacez le papier par un neuf.


## Taches ou bavures d'encre sur le papier

Cause	Solution et référence
Le papier utilisé et le paramètre Type de revêtement du support sont différents.	Vérifiez le papier utilisé et le paramètre Type de revêtement du support du pilote d'imprimante.  « Paramètres du pilote d'imprimante » à la page 38
Si un corps étranger adhère à la tête, des taches d'encre risquent de se produire sur le papier.	Nettoyez la tête d'impression.  « Nettoyage de la tête d'impression » à la page 62
La largeur du papier et les volets du plateau ne correspondent pas.	Si la largeur du papier et les volets du plateau ne correspondent pas, le papier risque de frotter contre la tête d'impression lorsqu'il est soulevé et de devenir sale. Positionnez les volets du plateau conformément aux instructions de l'étiquette apposée sur l'imprimante.  « Réglage des volets » à la page 54

**Dépannage**

---

**Alimentation et éjection du papier suivies d'une erreur**

Cause	Solution et référence
Le papier utilisé est différent de celui défini dans les paramètres Détection du support.	Vérifiez le papier utilisé et les paramètres Détection du support de l'imprimante.  <a href="#">« Paramètres du pilote d'imprimante » à la page 38</a>



## Impression à partir d'un ordinateur impossible ou soudainement impossible

---

### Vérification de l'installation du pilote d'imprimante

Vérifiez si le logiciel et les applications nécessaires sont bien installés sur l'ordinateur.

Un pilote d'imprimante est requis pour imprimer avec cette imprimante. Vérifiez si le pilote d'imprimante est bien installé en suivant les étapes ci-dessous.

- 1 Affichez Périphériques et imprimantes sur l'ordinateur.
- 2 Vérifiez que le nom de l'imprimante est affiché.  
S'il n'est pas affiché, le pilote d'imprimante n'est pas installé.
- 3 Installez le pilote d'imprimante.

 [« Téléchargement de la dernière version » à la page 4](#)

---

### Mise sous tension de l'imprimante impossible


Vérifiez que le câble d'alimentation est correctement connecté à l'imprimante et la prise.

 [« Connecteurs » à la page 24](#)

---

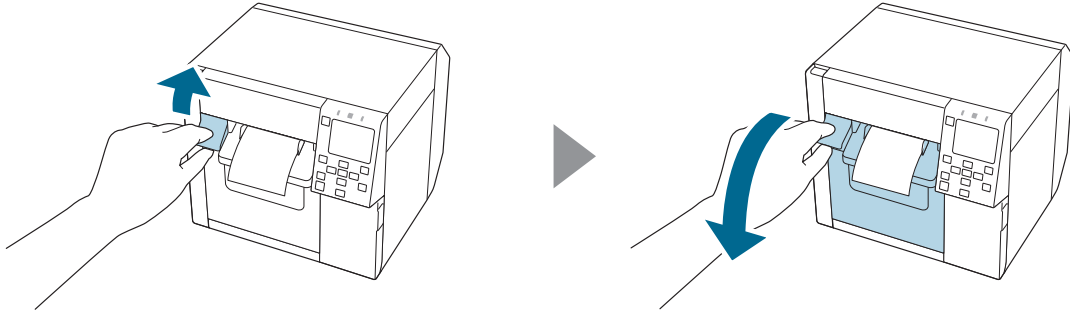
### Annulation du travail d'impression sur l'ordinateur mais non-disparition du message « Impression... »

Si vous annulez l'impression dans la file d'attente d'impression sur l'ordinateur, les données d'impression peuvent être interrompues et le message « Impression... » peut rester affiché sur le panneau d'opération de l'imprimante.

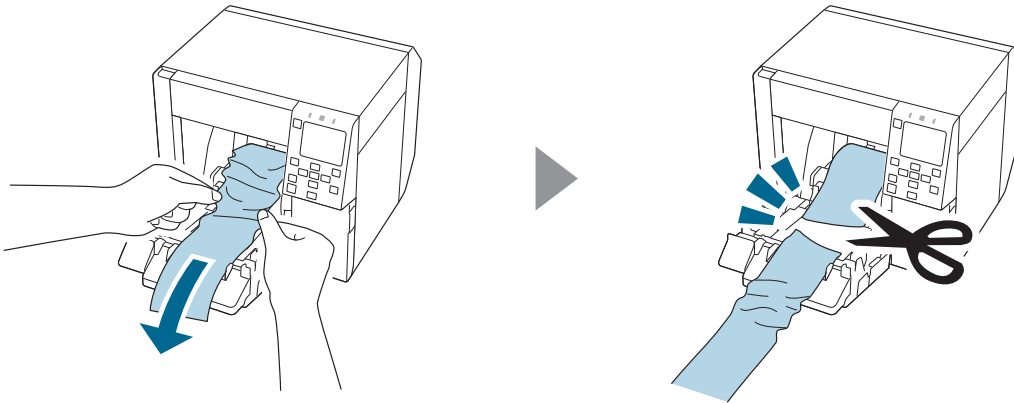
Pour annuler cet état, appuyez sur la touche  (annuler) du panneau d'opération, puis sélectionnez [Tous les formats d'étiquette].

## Bourrage du papier rouleau

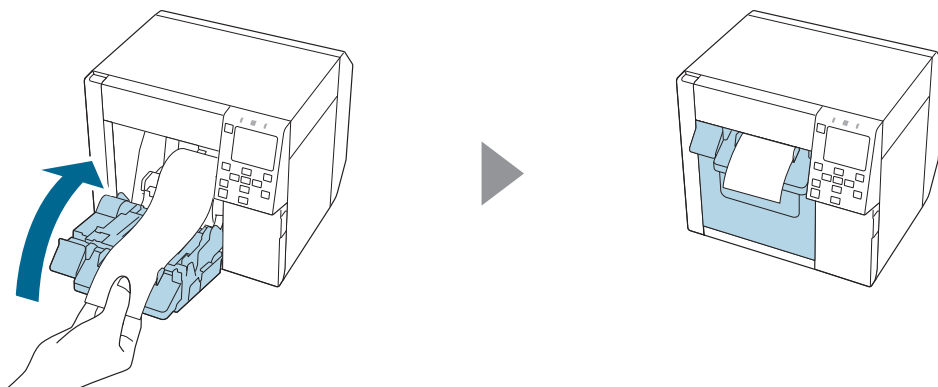
1 Ouvrez le capot avant.



2 Retirez le papier coincé.



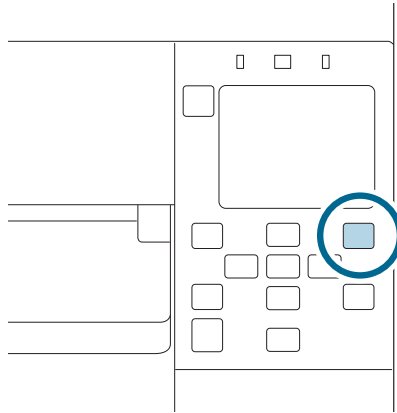
3 Tirez sur le bord d'attache du papier rouleau, puis fermez le capot avant.



## Dépannage

**4** Appuyez sur la touche **||** (pause).

Assurez-vous que l'imprimante est prête à imprimer en vérifiant l'écran d'accueil.

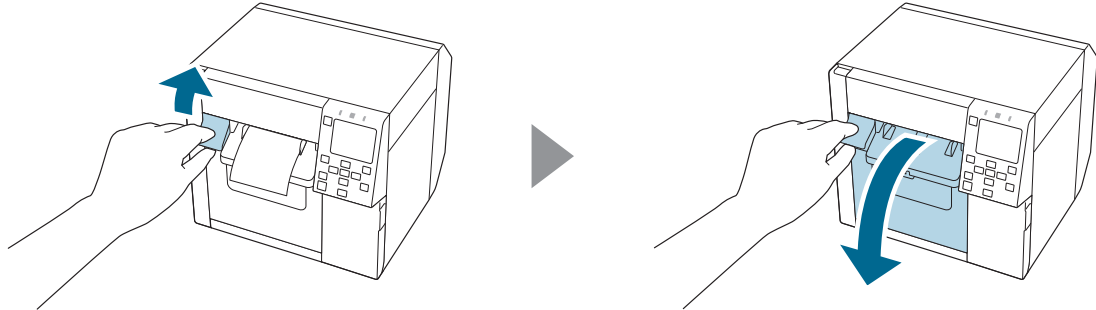
**Remarque**

Après avoir enlevé le bouchage papier, assurez-vous qu'aucune étiquette ou qu'aucun adhésif n'est resté à l'intérieur de l'imprimante. Si vous utilisez l'imprimante sans les enlever, cela provoque des bouchages papier fréquents ou cela peut nuire à la qualité d'impression.

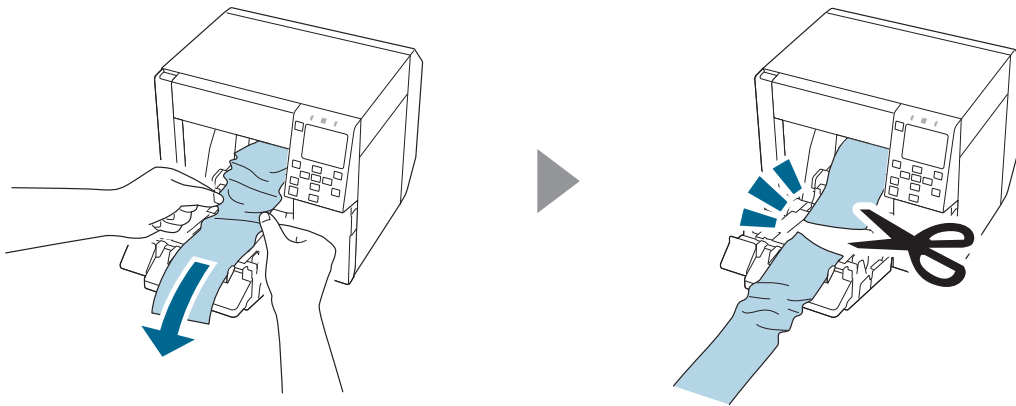
Si des bouchages papier surviennent fréquemment, nettoyez l'intérieur de l'imprimante en respectant les instructions du Technical Reference Guide (Manuel technique de référence) CW-C4000.

## Bourrage papier en accordéon

1 Ouvrez le capot avant.



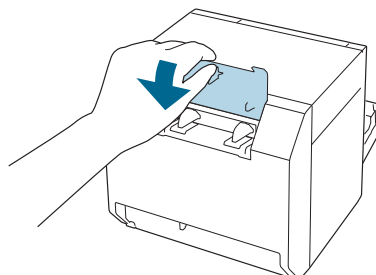
2 Coupez le papier coincé.



3 Ouvrez le couvercle arrière, puis retirez le papier coincé.

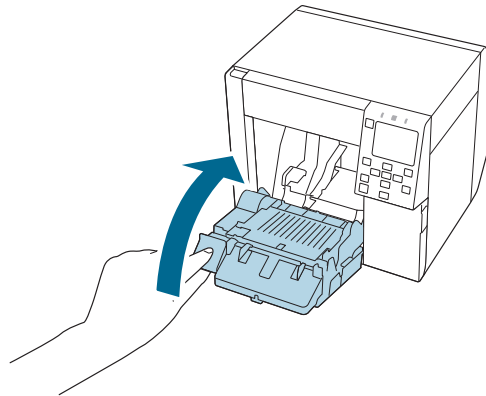


4 Fermez le couvercle arrière.

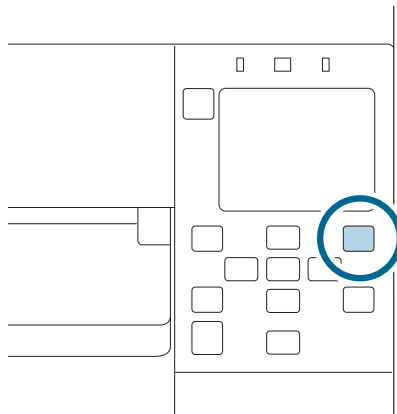


## Dépannage

- 5** Fermez le capot avant.



- 6** Appuyez sur la touche **||** (pause).



**Remarque**

Après avoir enlevé le bouchage papier, assurez-vous qu'aucune étiquette ou qu'aucun adhésif n'est resté à l'intérieur de l'imprimante. Si vous utilisez l'imprimante sans les enlever, cela provoque des bouchages papier fréquents ou cela peut nuire à la qualité d'impression.

Si des bouchages papier surviennent fréquemment, nettoyez l'intérieur de l'imprimante en respectant les instructions du Technical Reference Guide (Manuel technique de référence) CW-C4000.

## Caractéristiques

# Caractéristiques

Ce chapitre décrit les caractéristiques de l'imprimante.

## Caractéristiques du produit

Élément		Caractéristiques	
Méthode d'impression		À jet d'encre en série, méthode matricielle Impression en quatre couleurs	
Méthode d'alimentation du papier		Entraînement par friction en avant et en arrière	
Type de coupe du coupe-papier automatique		Coupe complète (coupe complètement le papier)	
Résolution d'impression		300 x 600 ppp 600 x 600 ppp 600 x 1200 ppp 1200 x 1200 ppp	
Vitesse d'impression	Réglage de qualité d'impression : Vitesse max 300 x 600 ppp (largeur x hauteur)	Largeur d'impression : 25,4 mm	124 mm/s
		Largeur d'impression : 101,6 mm	100 mm/s
	Réglage de qualité d'impression : Vitesse 600 x 600 ppp (largeur x hauteur)	Largeur d'impression : 25,4 mm	111 mm/s
		Largeur d'impression : 101,6 mm	70 mm/s
	Réglage de qualité d'impression : Normal 600 x 600 ppp (largeur x hauteur)	Largeur d'impression : 25,4 mm	63 mm/s
		Largeur d'impression : 101,6 mm	48 mm/s
	Réglage de qualité d'impression : Qualité 600 x 1200 ppp (largeur x hauteur)	Largeur d'impression : 25,4 mm	27 mm/s
		Largeur d'impression : 101,6 mm	18 mm/s
	Réglage de qualité d'impression : Qualité max 1200 x 1200 ppp (largeur x hauteur)	Largeur d'impression : 25,4 mm	11 mm/s
		Largeur d'impression : 101,6 mm	8 mm/s

**Caractéristiques**

<b>Élément</b>		<b>Caractéristiques</b>
Interface	Réseau local câblé	1000BASE-T/100BASE-TX/10BASE-T
	Réseau local sans fil	Disponible en connectant l'unité de réseau local sans fil en option (OT-WL06).
	USB	USB 2.0 Haute vitesse
Poids		Environ 13 kg

**Caractéristiques****Caractéristiques électriques**

Élément		Caractéristiques
Alimentation électrique		Adaptateur secteur dédié (AC ADAPTER, K1, numéro de modèle : M248B)
Tension nominale		42 V CC
Intensité nominale		1,38 A
Consommation électrique	En fonctionnement*	Environ 28,2 W en moyenne
	En veille	Environ 2,6 W en moyenne
	Hors tension	Environ 0,13 W en moyenne

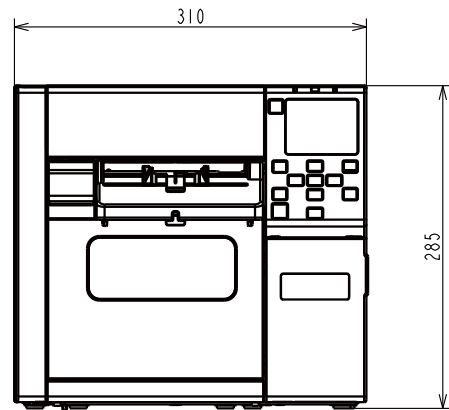
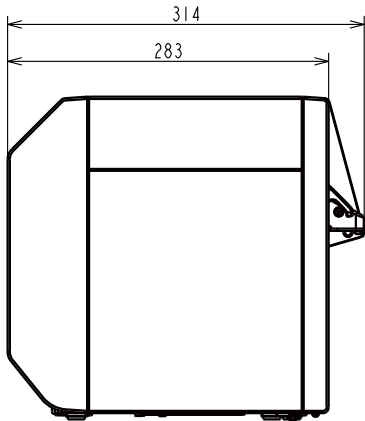
\*Basé sur les conditions d'évaluation d'Epson



**Caractéristiques**

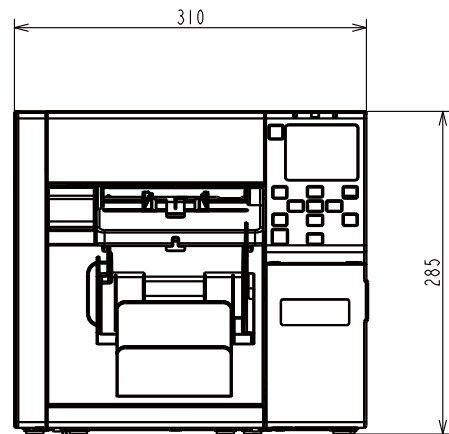
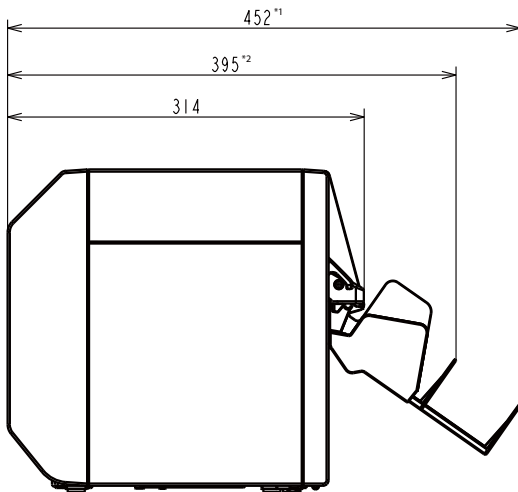
**Dimensions hors tout**

Élément	Caractéristiques
Hauteur	285 mm
Largeur	310 mm
Profondeur	283 mm



Unité : mm

**Avec OT-PT40 installé**



Unité : mm

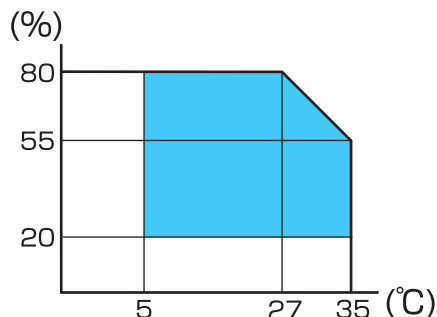
\*1 : Lorsque le bac de sortie papier est déployé

\*2 : Lorsque le bac de sortie papier est replié

**Caractéristiques**

**Caractéristiques environnementales**

Température/humidité	Impression	5 à 35 °C, 20 à 80 % d'humidité relative sans condensation (la plage en bleu dans le graphique)	
	Impression de codes-barres	15 à 35 °C, 20 à 85 % d'humidité relative sans condensation	
	Stockage	Dans l'emballage (aucune cartouche d'encre installée)	-20 à 60 °C, 5 à 85 % d'humidité relative sans condensation (À -20 °C ou à 60 °C, 120 heures maximum)
	Avec une cartouche d'encre installée	Encre noire brillante	-15 à 40 °C (6 mois maximum de 0 à 25 °C) (1 mois maximum à 40 °C)
		Encre noire mate	-10 à 40 °C (6 mois maximum de 0 à 25 °C) (1 mois maximum à 40 °C)
Élévation	0 à 3000 m		
Bruit	Environ 58 dB Basé sur les conditions d'évaluation d'Epson.		



## Caractéristiques

# Caractéristiques du papier

Les types de papier suivants peuvent être utilisés avec l'imprimante.

Type de papier	Lors de l'utilisation d'encre mate	Lors de l'utilisation d'encre brillante
Papier ordinaire	✓	-
Papier mat	✓	✓
Papier texturé	✓	-
Synthétique	✓	✓
Papier bracelet	✓	-
Papier Brillant	-	✓
Film Brillant	-	✓
Papier Haute Brillance	-	✓

**Caractéristiques****Cartouche d'encre**

Numéro de modèle	CW-C4000u	SJIC41P-BK, SJIC41P-MK, SJIC41P-C, SJIC41P-M, SJIC41P-Y
	CW-C4000e	SJIC42P-BK, SJIC42P-MK, SJIC42P-C, SJIC42P-M, SJIC42P-Y
	CW-C4010	SJIC42P-BK, SJIC42P-MK, SJIC42P-C, SJIC42P-M, SJIC42P-Y
	CW-C4020	SJIC43P-BK, SJIC43P-MK, SJIC43P-C, SJIC43P-M, SJIC43P-Y
	CW-C4030	SJIC44P-BK, SJIC44P-MK, SJIC44P-C, SJIC44P-M, SJIC44P-Y
	CW-C4040	SJIC45P-BK, SJIC45P-MK, SJIC45P-C, SJIC45P-M, SJIC45P-Y
	CW-C4050	SJIC46P-BK, SJIC46P-MK, SJIC46P-C, SJIC46P-M, SJIC46P-Y
Type	4 cartouches de couleur séparées	
Couleurs d'encre	Noire (noire brillante (BK), noire mate (MK)), cyan (C), magenta (M), jaune (Y)	
Type d'encre	Encre pigmentée	
Date d'expiration	6 mois après l'installation dans l'imprimante, 3 ans après la date de fabrication, période d'utilisation comprise	
Température de stockage	Transport (sans déballage)	-20 à 60 °C (5 jours maximum à 60 °C)
	Stockage (sans déballage)	-20 à 40 °C (1 mois maximum à 40 °C)
	Installée	-20 à 40 °C (1 mois maximum à 40 °C)

**Caractéristiques****Boîtier de maintenance**

Numéro de modèle		SJMB4000
Type		Boîte de maintenance avec matériau d'absorption de résidus d'encre intégré
Température de stockage	Transport (sans déballage)	-20 à 60 °C (5 jours maximum à 60 °C)
	Stockage (sans déballage)	-20 à 40 °C (1 mois maximum à 40 °C)
	Installée	-20 à 40 °C (1 mois maximum à 40 °C)

---

# Annexe

---

## Consommables et options

Des consommables et des options sont disponibles pour ce produit. Vous pouvez vous les procurer auprès des représentants de vente.

Cliquez sur l'URL ci-dessous pour plus d'informations.

<<https://www.epson-biz.com/>>

---

## Cartouche d'encre

Quatre couleurs de cartouche d'encre sont utilisées. Vous pouvez sélectionner l'encre noire entre noire brillante et noire mate.\*

Pour savoir quelles cartouches d'encre peuvent être utilisées avec ce produit, reportez-vous à « [Cartouche d'encre](#) » à la page 84.

\* L'encre noire mate ne peut pas être utilisée sur certains modèles d'imprimante.

## Recommandation d'utilisation de cartouches d'encre d'origine

- ❑ Pour une performance optimale de l'imprimante, il est recommandé d'utiliser des cartouches d'encre Epson d'origine. L'utilisation de cartouches ne provenant pas de chez Epson peut affecter de manière négative l'imprimante et la qualité d'impression et empêcher l'imprimante d'atteindre sa performance optimale. Epson ne peut garantir la qualité et la fiabilité de produits autres que les siens. Les réparations de tout dommage ou panne de ce produit dû à l'utilisation de produits ne provenant pas de chez Epson ne seront pas gratuites même pendant la période de garantie.
- ❑ Le réglage des couleurs du produit est basé sur l'utilisation de cartouches d'encre Epson d'origine. L'utilisation de cartouches d'encre non d'origine peut réduire la qualité de l'impression. Epson recommande l'utilisation de cartouches d'encre Epson d'origine.

## Élimination des cartouches d'encre

Éliminez les cartouches d'encre de manière appropriée conformément aux lois ou réglementations en vigueur dans votre pays et région.

---

## Boîte de maintenance

La boîte de maintenance est un boîtier destiné à recevoir les résidus d'encre. La boîte de maintenance disponible pour ce produit est :

Numéro de modèle : SJMB4000

### Recommandation d'utilisation du boîtier de maintenance d'origine

Pour une performance optimale de l'imprimante, il est recommandé d'utiliser une boîte de maintenance Epson d'origine. L'utilisation d'une boîte de maintenance ne provenant pas de chez Epson peut affecter de manière négative l'imprimante et empêcher l'imprimante d'atteindre sa performance optimale. Les réparations de tout dommage ou panne de ce produit dû à l'utilisation de produits ne provenant pas de chez Epson ne seront pas gratuites même pendant la période de garantie. Epson ne peut garantir la qualité et la fiabilité de produits autres que les siens.

### Élimination du boîtier de maintenance

Éliminez le boîtier de maintenance de manière appropriée conformément aux lois ou réglementations en vigueur dans votre pays et région.

## OT-PT40

L'OT-PT40 est un bac de sortie papier qui vous permet de recueillir temporairement les étiquettes imprimées.

L'OT-PT40 peut contenir le papier des formats suivants.

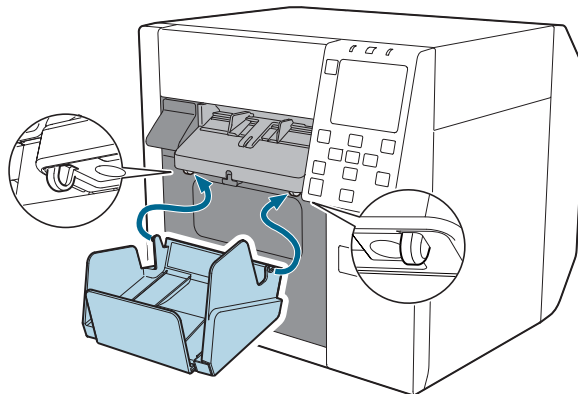
Format de papier maximal : 105 x 148 mm (largeur x longueur)

Format de papier minimal : 76 x 54 mm (largeur x longueur)

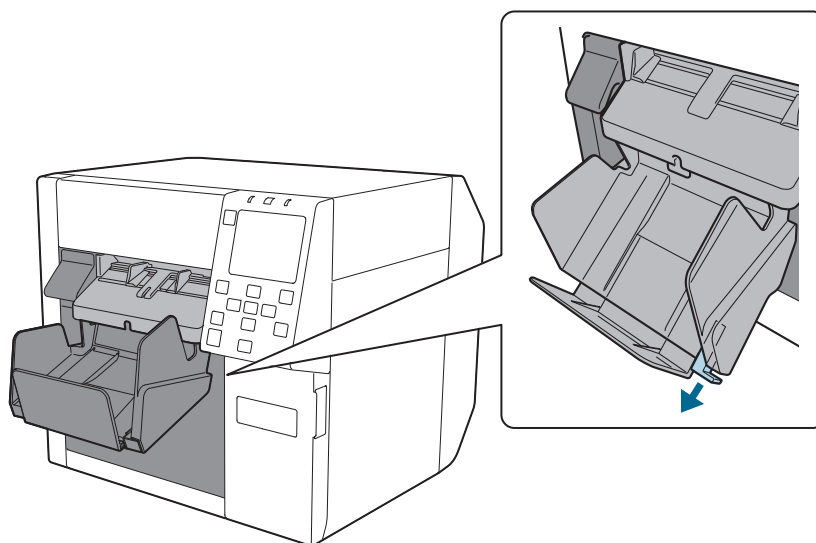
<b>Remarque</b>	<ul style="list-style-type: none"> <li><input type="checkbox"/> Lors de l'utilisation du papier rouleau, le papier étant courbé, si plusieurs étiquettes ou feuilles sont imprimées et éjectées, elles peuvent déborder du bac.</li> <li><input type="checkbox"/> Selon le modèle d'imprimante, l'OT-PT40 est fourni avec l'imprimante.</li> </ul>
-----------------	--

Fixez le bac en suivant les étapes ci-dessous.

- 1** Fixez le bac en l'accrochant aux crochets sur la face inférieure des guides d'éjection du papier.



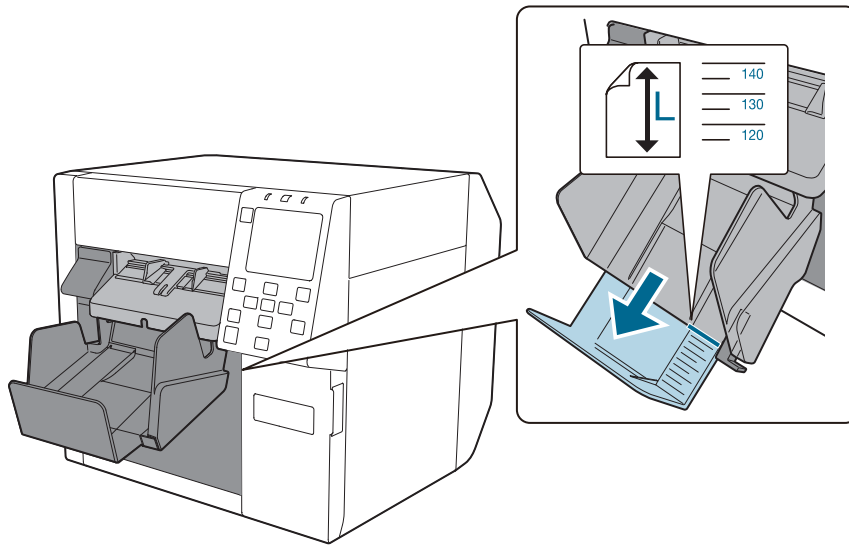
- 2** Tirez le levier en bas à droite de l'OT-PT40 pour le déverrouiller.



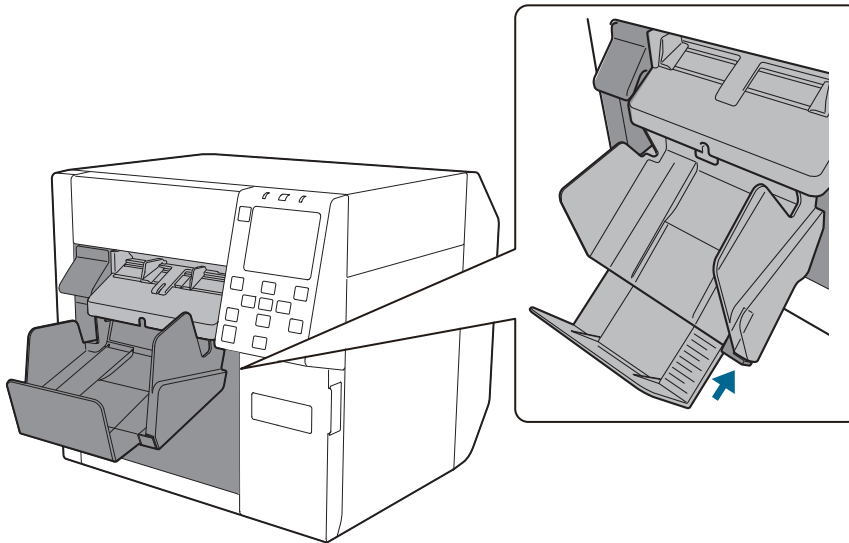


Annexe

- 3** Déployez le bac jusqu'à ce que l'indication de la longueur du papier corresponde à la longueur de votre papier.



- 4** Poussez le levier en bas à droite de l'OT-PT40 pour le verrouiller en position.



## OT-WA34

L'OT-WA34 est un accessoire qui permet à l'imprimante d'imprimer sur un bracelet. Fixez-le à l'imprimante pour imprimer sur un bracelet.

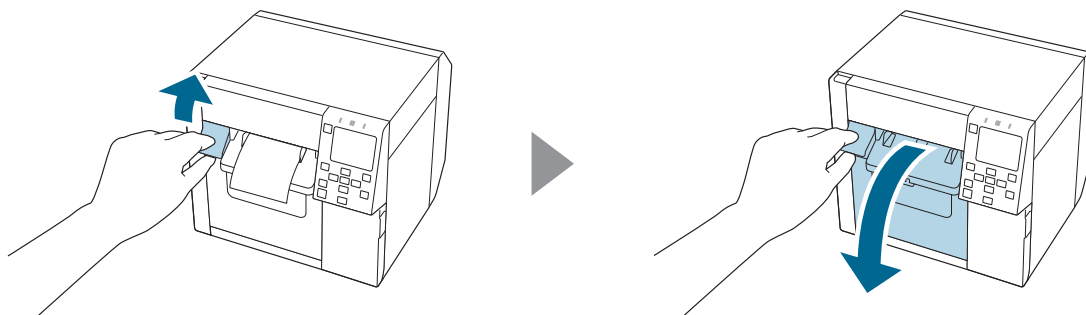


**Attention**

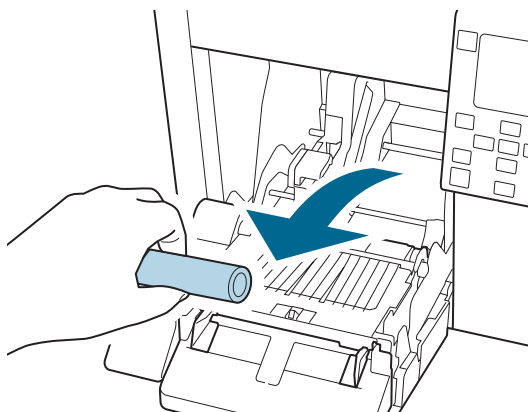
- ❑ Fixez l'OT-WA34 uniquement pour l'impression sur bracelet (WB-L1/M1/S1). Il n'est pas nécessaire pour l'impression sur tout autre type de papier ou d'étiquette.
- ❑ Veillez à ne pas vous blesser lors de la fixation de l'OT-WA34 à l'imprimante ou du retrait de celui-ci.
- ❑ Lisez le manuel d'instructions fourni avec le bracelet pour l'utiliser correctement et en toute sécurité.

### Fixation de l'OT-WA34

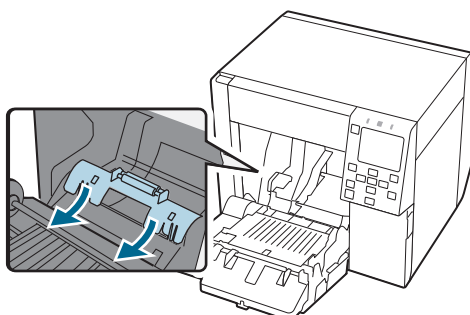
- 1** Ouvrez le capot avant.



- 2** Retirez le papier rouleau ou le tube de l'imprimante.

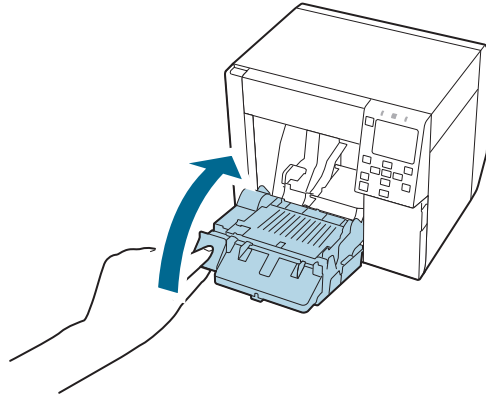


- 3** Fixez l'OT-WA34 en l'insérant dans les rainures à l'intérieur du capot avant.



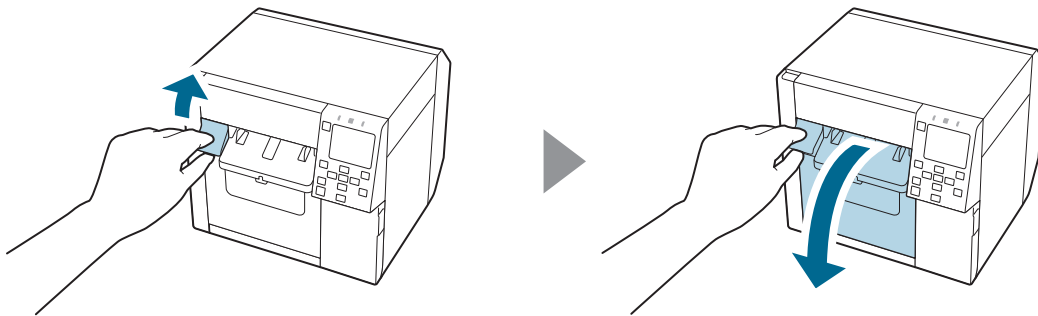
## Annexe

- 4 Fermez le capot avant.

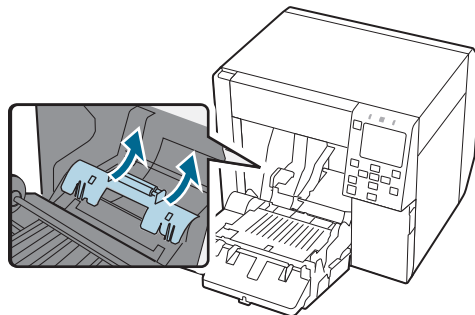


### Retrait de l'OT-WA34

- 1 Ouvrez le capot avant.

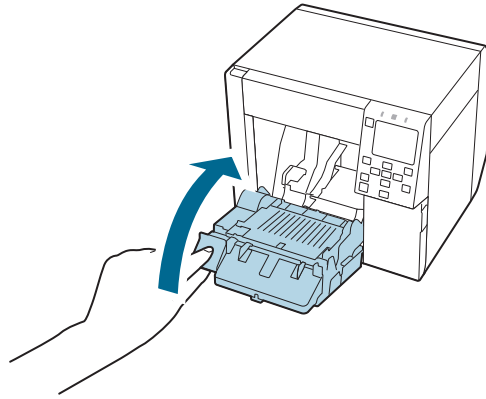


- 2 Retirez l'OT-WA34.



**Annexe**

- 3** Fermez le capot avant.



## Restrictions d'emploi

En cas d'utilisation de ce produit pour des applications exigeant une grande fiabilité/sécurité, telles que des appareils employés en transport aérien, ferroviaire, maritime, automobile, etc., des appareils de prévention des catastrophes, divers appareils de sécurité, etc., ou des appareils de fonction/précision, vous devrez, avant d'utiliser ce produit, considérer l'incorporation à votre système de dispositifs à sécurité intégrée et de redondances assurant la sécurité et la fiabilité de l'ensemble du système. Ce produit n'ayant pas été conçu pour être utilisé dans des applications exigeant une extrême fiabilité/sécurité, comme l'équipement aérospatial, l'équipement principal de communication, l'équipement de contrôle de l'énergie nucléaire ou l'équipement médical associé à des soins médicaux directs, etc., jugez par vous-même de l'adéquation de ce produit après une évaluation complète.

## Remarques

- (1) Tous droits réservés. Sauf autorisation écrite préalable de Seiko Epson Corporation, la reproduction, le stockage dans un système de rappel de données et la transmission sous quelque forme ou par quelque moyen que ce soit (électronique, mécanique, par photocopie, enregistrement, etc.) d'une partie quelconque de la présente publication sont interdits.
- (2) Le contenu du présent manuel est sujet à modification sans préavis.
- (3) Le présent manuel a été rédigé avec le plus grand soin ; toutefois, Seiko Epson Corporation décline toute responsabilité pour les erreurs et omissions qu'il pourrait contenir.
- (4) Seiko Epson Corporation décline également toute responsabilité pour tous dommages résultant de l'exploitation des informations qu'il contient.
- (5) La responsabilité de Seiko Epson Corporation ou de ses filiales ne saurait être engagée envers l'acheteur de ce produit ou envers des tiers pour les dommages, pertes, frais ou dépenses encourus par ceux-ci par suite d'accident ou d'utilisation erronée ou abusive de ce produit, de modification, réparation ou transformation non autorisée de celui-ci, ou (à l'exclusion des États-Unis) de toute utilisation du produit qui n'est pas strictement conforme aux instructions d'utilisation et de maintenance de Seiko Epson Corporation.
- (6) Seiko Epson Corporation décline toute responsabilité pour tous dommages ou problèmes découlant de l'utilisation de produits en option ou de consommables autres que ceux désignés par Seiko Epson Corporation comme étant des produits d'origine Epson ou des produits approuvés par Epson.

## Marques commerciales

EPSON est une marque déposée de Seiko Epson Corporation. Exceed Your Vision est une marque déposée ou une marque commerciale de Seiko Epson Corporation.

Microsoft® et Windows® sont des marques déposées de Microsoft Corporation aux États-Unis et/ou dans d'autres pays.

Toutes les autres marques commerciales sont la propriété de leurs détenteurs respectifs et sont utilisées à des fins d'identification uniquement.

©Seiko Epson Corporation 2021–2022.